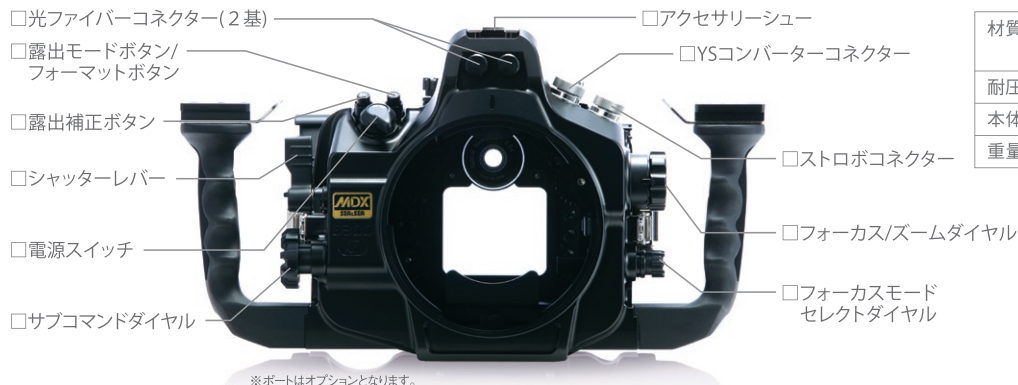
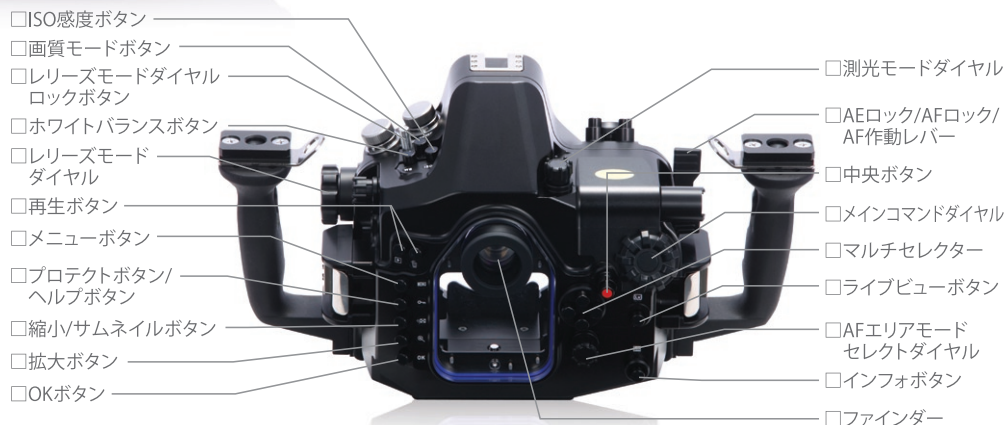


光ファイバーケーブル対応。ニコンD300s用ハウジング。



材質	ボディ/耐腐蝕アルミ合金(削り出し) グリップ/耐腐蝕アルミダイキャスト
耐圧水深	60m
本体サイズ	幅339mm×高さ185mm×奥行122.6mm
重量	約2,500g(ハウジングのみ)



U/W Housing for Nikon D300s

MDX-D300s

■MDX- D300sハウジング(ブラック)(ハウジング本体のみ) 通常価格 ¥ 285,000 (税込 ¥ 299,250)

光ファイバーケーブルコネクター 2基搭載

コネクターにL型光ファイバーケーブルを差し込むだけで、デジタルカメラの内蔵フラッシュ光を検知し外部ストロボに光接続。知識が必要な電気式コネクターのセッティングに比べ、煩わしさが軽減しました。



極限まで追求したコンパクト設計



※画像はハメコミ合成です。

D300sの機能がほぼ水中で使用可能。

オリジナル機構の背面スラント式(斜め)ボタン。よりアクティブな機能性とスタイリングを高次元で両立しています。

快適なマニュアル操作を実現

メインコマンドダイヤル、サブコマンドダイヤルに指が届きやすい独自構造を徹底的に追求。グリップに手を添えたまま、きびきびとしたシャッター/絞り調整が可能です。他では味わえない適切なクリアランスは、理想的な撮影ポジションに応える高いホールド性を実現しています。



オプションのYSコンバーター/Nを使用すればTTL自動調光が可能

TTL自動調光を可能にするオプションのYSコンバーター/Nを使用し、シーアンドシー純正ストロボを接続するには、シンクロコード/Nを繋いでください。



アクセサリ

YS コンバーター/N
通常価格 ¥ 39,800 (税込 ¥ 41,790)

ニコン製デジタル一眼レフカメラハウジングとストロボを接続し、TTL調光を可能にするコンバーターです。



L型光ファイバーケーブル
通常価格 ¥ 7,000 (税込 ¥ 7,350)

折り曲げにも強く、光伝導率をアップさせた多芯の光ファイバーケーブルです。



シンクロコード/N
通常価格 ¥ 7,500 (税込 ¥ 7,875)

