

マニュアルフラッシュトリガー(C/N)

50144

取扱説明書

この度は、シーアンドシー製品をお買い上げいただき誠にありがとうございます。ご使用前にこの取扱説明書をよくお読みになり、内容を十分に理解してから正しくお使いください。お読みになった後は、いつでも見られるところに必ず保管してください。

マニュアルフラッシュトリガー(C/N)

本製品はSEA&SEA製Canon・Nikon用光コンバーター対応のMDXハウジングにのみ取り付けすることができます。カメラのフラッシュ発光信号を光信号に変換し、対象の外部ストロボをマニュアル発光させることができます。 ※マニュアル発光に対応したストロボにのみ対応しております。 ※TTL発光は行えません。 ※対応アクセサリーにつきましてはSEA&SEAのHPでご確認ください

注意

本製品は電池残量がなくなった状態では、外付けストロボが使用できなくなります。大切な撮影を行う前には、必ず電池残量をご確認いただき、ご使用されることを推奨します。

安全上のご注意

ご使用前にこの「安全上のご注意」をお読みになり、正しくお使いください。お読みになった後は、いつでも見られるところに必ず保管してください。

ここに示した注意事項は、人や製品への危害や損害を未然に防止するための重要な内容を記載しています。内容をよく理解してから製品を正しく安全にお使いください。

危険

取り扱いを誤った場合、死亡または重傷を負う可能性が高いと想定されます。

警告

取り扱いを誤った場合、死亡または重傷を負う可能性が想定されます。

注意

取り扱いを誤った場合、ケガを負う可能性および物的損害の発生が想定されます。また、製品の品質・信頼性が損なわれる可能性が想定されます。

危険

●本製品を分解・加工改造(ハンダ付けなど)・加熱・火中投入などをしないこと。火災や感電、発火・発煙の恐れがあります。分解・加工・改造品の浸水・破損・故障等の保証は、いたしかねます。修理や内部の点検は、ご購入の販売店にご相談ください。

警告

- 指定以外のバッテリー／電池は使用しないこと。指定以外のバッテリー／電池を使用すると、ガスが発生して破裂する恐れがあります。
- 本製品を収納・運搬するときは、必ずバッテリー／電池をはずすこと。バッテリー／電池を装着したまま収納・運搬すると、意図せずにスイッチが入り、火災の原因になります。
- カメラハウジングを開ける際は、人体に向けないこと。バッテリー／電池の発熱などが原因で本体内部が高圧になると、カメラハウジングが勢いよくはずれることがあり、ケガの原因になります。
- 本製品の内部に水や異物を入れないこと。火災や感電の原因となります。
- 濡れた手でバッテリー／電池を触らないこと。感電の原因になります。
- 可燃性ガスおよび爆発性ガスなどが大気中に存在する恐れがある場所では、使用しないこと。引火や爆発の原因になります。
- 本製品を乳幼児の手の届くところに置かないこと。付属品や小さな部品などを誤って飲み込む恐れがあります。万一、飲み込んだ場合は、ただちに医師にご相談ください。

注意

- 煙が出る、異音・異臭がするときは、ただちに使用を中止してご購入の販売店にご相談ください。
- 万一、浸水した場合は、ただちに電源を切り、すぐに使用を中止してください。
- カメラハウジングが浸水した場合、内部の圧力が高くなることがあります。カメラハウジングを開けるときの水が吹き出したり、カメラハウジングが跳ね上がったことがありますのでご注意ください。ケガの原因になります。
- カメラハウジングは気密構造となっています。密閉した状態で、航空機などで運搬すると、内外の気圧差が生じることがあります。密閉しない状態で運搬してください。
- 水しぶきのかかる場所、湿気の多いところ、海岸など砂のつきやすいところでは、本製品の開閉をおこなわないでください。水滴落下・浸水などにより故障の原因になります。
- 強い電波や磁気の発生する場所では、正常に動作しなくなることがありますのでご注意ください。
- 本製品を落としたり、振りまわしたり、撮影機材を持ったままボートから海に飛び込んだり、機材を海に投げ込むなど、強い衝撃を与えないでください。思わぬケガや破損・故障の原因となります。
- ストロボ・ライト・アクセサリー類は確実に固定し、落下・紛失などにご注意ください。また、必要以上に曲げたり力を加えたりしないでください。思わぬケガや破損・故障の原因になります。
- 本製品および取り付けたアクセサリーなどを持ってハウジングを持ち上げたり、運んだりしないでください。落下・破損など、思わぬケガや故障の原因になります。持ち運ぶ際は、ハウジング

本体やグリップなどをお持ちください。

- 本製品の上に重いものを置いたり、乗ったりしないでください。重量で本体が変形して内部部品が破損すると、火災・感電・故障の恐れがあります。また、浸水の原因にもなります。
- 薬品・化粧品、シンナーなどの石油系溶剤、台所用中性洗剤などは変形や損傷の原因となる場合がありますので、絶対に使用しないでください。
- 高温になるところに放置しないでください。特に炎天下や真夏の車内、車のトランクの中は非常に高温になりますので、絶対に放置しないでください。本製品は一部プラスチックを使用していますので、熱で本体が変形して内部部品が破損すると、火災・感電・故障などの恐れがあります。また、高温となる環境下に製品を密閉した状態で放置すると、内部の圧力が上がり本体の変形や反り等が生じて、浸水や結露を生じる場合があります。
- 水に濡れたところや湿気の多い場所で本製品を保管しないでください。カビやサビ、腐蝕・故障の原因になります。
- ナフタリンや樟脳が入っている場所や、実験室などのような薬品を扱う場所に本製品を保管しないでください。カビやサビ、腐蝕・故障の原因になります。
- 万一、本製品の不具合により撮影できなかった場合でも、撮影内容、および撮影のための諸費用などの補償についてはご容赦ください。
- 本製品をご使用中に、万一、お客様の取り扱い上の不注意により破損・損傷などが生じた際のカメラ、レンズ、その他のアクセサリー等の交換・補償はいたしかねます。
- 本書の記載内容の誤りなどについての補償はご容赦ください。
- 仕様および外観などは予告なく変更する場合があります。あらかじめご了承ください。

電池の使用上のご注意

危険

- バッテリー／電池を火中に投入したり加熱しないこと。
- バッテリー／電池に直接ハンダ付けしないこと。
- バッテリー／電池を分解・改造しないこと。発熱・発火したり、強アルカリ性の液が飛散して危険です。
- バッテリー／電池の端子部(+)に金属物(針金やネックレス・ヘアピンなど)を接触させないこと。また、金属物と一緒に持ち運んだり、保管しないこと。バッテリー／電池の液もれ・発熱・発火・破裂などにつながる恐れがあります。
- バッテリー／電池の液もれが発生した場合は、すぐに火気より遠ざけること、もれた液や気体に引火して、発火・破裂の恐れがあります。
- 万一、バッテリー／電池の液もれが発生し、液が皮膚や衣服に付いた場合は、すぐに水でよく洗い流すこと。皮膚に傷害を起こすことがあります。液が目に入ったときは失明の恐れがありますので、目をこすらずにきれいな水で洗い、ただちに医師にご相談ください。
- バッテリー／電池はプラス、マイナスの向きが決まっています。充電器や機器に接続するときにつまづかならない場合は、無理に接続しないこと。プラス、マイナスの向きを確かめてください。
- バッテリー／電池を電源コンセントや自動車のシガレットライターの差し込み口に直接接続しないこと。

警告

- バッテリー／電池を水や海水等につけたり、端子部分を濡らさないこと。バッテリー／電池を発熱させたり、端子等のサビの原因になります。
- バッテリー／電池のケースや外装チューブをはがしたり、キズをつけないこと。バッテリー／電池が液もれ・発熱・破裂する原因になります。
- バッテリー／電池が液もれ、変色・変形、その他従来と異なる場合は使用しないこと。異常と感じたときは、すぐに使用を中止し、ご購入の販売店にご相談ください。
- バッテリー／電池を誤って飲み込むことがないように、本体およびバッテリー／電池は、特に乳幼児の手の届くところに置かないこと。万一、飲み込んだ場合は、ただちに医師にご相談ください。
- バッテリー／電池を直射日光の当たるところや炎天下の車内、ストープの前面などの高温の場所で使用、放置しないこと。バッテリー／電池の液もれ、発熱、性能低下、寿命短縮の原因となります。

注意

- バッテリー／電池に強い衝撃を与えたり、投げつけたりしないでください。
- バッテリー／電池の端子が汚れると機器との接触が悪くなり、電源が切れる、充電されないなどが起こります。乾いた布などで拭いて端子をきれいにしてからご使用ください。
- バッテリー／電池を使用機器に接続した状態で長時間放置しないでください。また、ご使用後は、使用機器のスイッチを必ず切ってください。液もれの原因になります。
- バッテリー／電池を使用しない場合は、液もれやサビを避けるために使用機器からバッテリー／電池を取り出し、-20～30℃の湿気の少ない場所で保管してください。
- 連続発光すると、フラッシュ側の充電が間に合わず発光が不安定になる場合があります。

お手入れと保管上のご注意

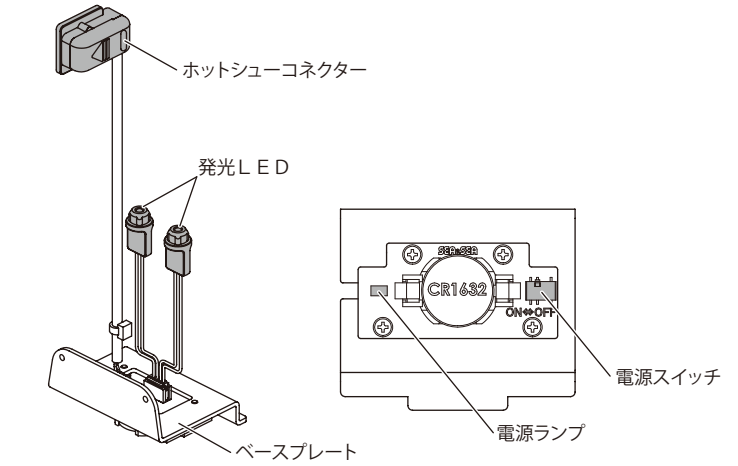
- 薬品・化粧品、シンナーなどの石油系溶剤、台所用中性洗剤などは変形や損傷の原因となる場合がありますので、絶対に使用しないでください。
- 熱を発生する器具で強制的に乾燥させることは、変形や破損の原因となることがありますのでおやめください。
- 長期間ご使用にならないときは、高温・高湿、直射日光の当たる場所や、極寒になる場所を避けて保管してください。
- ナフタリンや樟脳の入った場所や、実験室のような薬品を扱う場所では本製品を保管しないでください。カビやサビ、腐蝕・故障の原因になります。
- ご使用後は、バッテリー／電池を取り出して保管してください。
- ご使用後は光ケーブル/ハウジング/フラッシュの導光面を綿棒ややわらかい布など、キズがつかないものでやさしく拭いてください。

仕様

使用可能電池	CR1632 (コイン型リチウム電池)
連続待機時間	約100時間
付属品	取扱説明書(本書)・固定用ビス(2本)
使用環境温度	1℃～40℃

※仕様および外観などは予告なく変更する場合があります。あらかじめご了承ください。

各部名称



ハウジングへの装着

1. 発光LEDの装着

発光LEDをハウジングのファイバーコネクタへしっかりと差し込む。 ※ハウジングにシンクロコネクタがとりついている場合、事前に取り外し保管ください。

注意

- 取付の際にケーブルを無理に捻らないように注意してください。
- ケーブルに無理な力加わると断線し、製品が正常に動作しなくなる恐れがございますのでご注意ください。
- 発光LEDがまっすぐ奥まで取りついていない場合、ストロボが正しく発光しない場合がございますのでご注意ください。

2. 本体の取付

付属の固定用ビスでベースプレートをハウジングに固定する。

注意

- 取付の際にケーブルの挟み込みに注意してください。
- ケーブルに無理な力加わると断線し、製品が正常に動作しなくなる恐れがございますのでご注意ください。
- 発光LEDケーブルを挟み込むなど無理な力を加えると内部で脱落し、ストロボが正しく発光しない場合がございますのでご注意ください。

カメラとの接続

1. 電源を『ON』にする

電源スイッチを『ON』にしてください。 ※電池に十分な残量がある場合、電源ランプが『約5秒間』赤く点灯し、消灯します。 ※点灯しない・著しく点灯時間が短い場合には、電池を交換してください。

⚠使用しないときは、電源をOFFにしてください。電源がONの状態では、電池を消耗し、約100時間で使用できなくなります。

- ホットシューコネクタをカメラに
- 取り付ける。ホットシューコネクタをカメラのアクセサリシューに取り付けてください。 ※しっかりと奥まで取り付けてください。 ※ケーブルを無理に捻るなど無理な力加わると断線し、製品が正常に動作しなくなる恐れがございますのでご注意ください。 ※正しい位置にとりついていない場合、正常に動作いたしません。ご注意ください。 ※電源がONの状態ではホットシューコネクタをカメラに接続するとLEDが発光しますが、故障ではありません。

- カメラのセット方法につきましては、ハウジングの取扱説明書をご覧ください。
- ホットシューコネクタの取り付け、取りはずしの際は、必ずコネクタ部分を持ってください。コードを押し引きすると、コネクタの破損や接触不良の原因となります。

ストロボとの接続

1. 動作確認をする

カメラの電源を入れ、シャッターを一度切ってください。正しく動作している場合、左右の発光LEDが同時に発光します。 ※確認の際に発光LEDを正面から直視しないようご注意ください。 ※発光しない・片方のみが発光する場合には、正しく製品が取り付けられていない、もしくは、電池残量が少ない可能性があります。新しい電池に交換してください。 ※カメラによって使用できるシャッタースピードが変わります。別紙の対応表で確認してください。

2. コネクタに光ファイバーケーブルを止まるまで差し込む。

光ファイバーケーブルを1本のみ接続する場合、ケーブルを接続しない光ファイバーコネクタには、光を漏らさないようにキャップを取り付けたままご使用ください。 ※正しい位置にとりついていない場合、正常に動作いたしません。ご注意ください。

光ファイバーケーブルを1本のみ接続する場合、ケーブルを接続しない光ファイバーコネクタには、光を漏らさないようにキャップを取り付けたままご使用ください。 ※正しい位置にとりついていない場合、正常に動作いたしません。ご注意ください。

- 差し込む前に、光ファイバーコネクタ部分にキズ・汚れ等のないことを確認してください。キズ・汚れなどが原因で、接続したストロボが正常に発光しない場合があります。
- 光ファイバーコネクタ部分のキズ・汚れを防ぐため、光ファイバーケーブルを接続しない場合は、光ファイバーコネクタキャップを取りはずさないでください。
- 水中で光ファイバーケーブル/光ファイバーコネクタキャップがはずれても、浸水の恐れはありません。

- ストロボのモードを『』にセットする。ご使用のストロボのモードダイヤルを回し、『多閃光』にセットする。 ※『多閃光』、『TTL』モードでは、ストロボ側が正常に動作いたしません。ご注意ください。

- ストロボをハウジングに接続した際は、水中でご使用になる前に、必ずストロボが確実に動作(発光)することを確認してください。



SEA&SEA シーアンドシー株式会社
〒171-0051 東京都豊島区長崎4-8-11 2F
TEL.03-5926-9320
http://www.seaandsea.co.jp カスタマーサービスセンター
TEL.03-5926-9323 (2021年12月現在)

Manual Flash Trigger (C/N)

50144

Instruction Manual

Thank you for purchasing SEA&SEA products. Please read this instruction manual carefully prior to using this product. Only with a thorough understanding of this manual's content will you be able to use this product correctly. After reading the manual, please be sure to keep it in a place where you can easily come back to it at any time.

Manual Flash Trigger (C/N)

This product can be fitted in a SEA&SEA housing compatible with a YS Converter for Canon or Nikon cameras.

The Flash Trigger converts the camera's flash signal to a light signal to fire external strobe(s).

- *Compatible only with manual strobes or strobe in manual mode.
- *Not compatible with TTL photography.
- *Refer to SEA&SEA English website for compatible accessories.

Attention External strobe(s) cannot be fired when the battery is run out. Check the remaining battery level before use.

Safety Precautions

For safe handling of the product, please read the following precautions carefully before use.

Failure to heed the precautions listed below could result in serious consequences. To prevent injury or damage to yourself and/or others, please observe the precautions as they contain highly important information related to personal and product safety.

DANGER Situations that involve a high risk of severe injury or death.

WARNING Situations that could result in severe injury or death.

CAUTION Situations that could result in property damage or personal injury.

DANGER

- Never attempt to disassemble, repair or alter the product yourself to prevent significant electrical hazard due to the high-voltage circuitry in the product. Do not heat the product or put it into a fire, this could result in explosion or fire. Unauthorized disassembling and/or modification could result in malfunction or flooding, and avoid product warranty. Take the product to a SEA&SEA authorized service center for repair or inspection.

WARNING

- Use only batteries approved for use in this product. Do not mix old and new batteries or batteries of different types.
- Remove batteries before transport or storage, or when you are not going to use the product for an extended period of time, to prevent unexpected activation.
- When opening the housing, do not place your head directly over and close to the rear case. Due to a chance of accumulated gas from the batteries, the rear case may open quickly due to increased pressure, possibly causing injury.
- Do not let water and/or foreign material in this product. This may cause fire or electrical failure.
- Do not handle batteries wet hands to prevent shock hazards.
- Do not use the product in the presence of flammable gas, as this could result in explosion or fire.
- Keep out of reach of children to prevent accidental ingestion. If swallowed, seek medical advice immediately.

CAUTION

- Should you notice smoke or an unusual smell coming from the product, turn it off and remove the batteries immediately, taking care to avoid burns. Continued operation could result in injury. After removing the battery, take the product to a SEA&SEA authorized service center for inspection.
- Discontinue use and turn the product off immediately should you notice flooding or leakage.
- When the product is flooding, interior pressure may build up. Please be careful when opening the product as water may spurt out or the cap may open explosively and cause injuries.
- The product has been constructed with an airtight seal. When packing the product for airplane travel, do not seal-up the product to alleviate pressure build up due to atmospheric changes.
- Do not open the product in a wet or sandy environment. Protect the interior from moisture and debris in order to prevent malfunction or flooding.
- Keep away from strong magnetic fields. Do not use or store this product in the vicinity of equipment that generates strong electro-magnetic radiation or magnetic fields. Strong static charges or the magnetic fields could cause malfunction, or affect the product's internal circuitry.
- Avoid strong shocks/impacts or excess stress to prevent malfunction, damage or breakdown. Make sure that the product has been securely mounted to other products in order to prevent injury, fall or missing.
- Do not carry the camera or housing by holding the accessories such as arm, cable, strobe, etc. Heavy components may fall and cause damage or injury.
- Do not rest heavy weight on the product. It might deform the outer casing, damage internal parts, make the waterproofing fail, or result in fire or electric shock.
- Never use chemicals, cosmetics, any petroleum solvents such as paint thinner, or neutral detergent

on the product. They may deform and damage the product.

- Do not leave the product in places with hot temperatures such as inside of a car or in a car trunk in summer. The heat may deform plastic parts of the product, damaging internal parts and resulting in potential fire or electric shock. If the product is sealed tight in hot conditions, heated air expanding inside the product may deform the casing and ruin the waterproofing.
- Do not store the product in wet or high humidity place, to avoid mold, rust, corrosion or malfunction.
- Do not store the product with naphthalene or camphor mothballs, or in locations such as a laboratory where chemicals are used. This environment can cause mold, rust, corrosion or malfunction.
- SEA&SEA SUNPAK Co., Ltd. assumes no liability for compensation of loss of captured images or expenses caused by loss of images, even if you are unable to shoot due to a product defect or malfunction.
- SEA&SEA SUNPAK Co., Ltd. will not be responsible for the replacement or compensation for cameras, lenses or those accessories damaged due to your invalid operation.
- SEA&SEA SUNPAK Co., Ltd. assumes no liability for errors or discrepancies in this manual.
- Specifications and appearance are subject to change without notice.

Safety Precautions for Use of Battery

DANGER

- Never expose the battery to flame or fire, or to excessive heat.
- Never attempt to disassemble, alter or directly solder the battery. There are no userserviceable parts. Tampering with battery may expose you to dangerous voltage, battery acid, or electrical shock.
- Never short-circuit the terminals of a battery, as it could result in battery leakage, heat generation, fire, or explosion. Avoid contact with all metal objects during transporting and storage.
- Never short-circuit the terminals of batteries installed in the product, as it could result in battery leakage, heat generation, fire, explosion, or product malfunction.
- Move leaking batteries away from fire or open flames immediately. The leaked fluid and its vapor are combustible.
- If the battery leakage contacts your skin or clothing, flush the affected area repeatedly with clean water. It may irritate your skin. Should it get into your eyes, immediately rinse them with plenty of water, avoid rubbing and seek medical advice.
- Never attempt to insert the battery upside down or backward, as it could result in battery leakage or explosion. Always confirm the direction of plus and minus before installation.
- Never connect a battery directly to a plug outlet or car cigarette lighter.

WARNING

- Keep dry. The battery is not waterproof, and may malfunction if immersed in water or exposed to high levels of humidity. Rusting of the internal mechanism can cause irreparable damage.
- Do not remove and/or damage the case of a battery. It may cause battery leakage, overheating or explosion.
- Never use batteries should you notice any changes such as leakage, discoloration or deformation. When you notice the situation as abnormal, discontinue use immediately and take the product to a SEA&SEA authorized service center for inspection.
- Keep out of reach of children to prevent accidental ingestion. If swallowed, seek medical advice immediately.
- Do not leave or use batteries in an extreme hot environment. This may cause battery leakage, overheating or battery performance deterioration.

CAUTION

- Avoid strong shocks/impacts or excess stress to batteries.
- Dirt on the battery terminals can prevent the product from functioning. Should the battery terminals become dirty, wipe them with a clean, dry cloth before use.
- Turn the equipment off after use. Remove batteries from the equipment when not in use. Store in dry area with temperatures ranging from -20°C to 30°C (-4° F to 86° F).
- In some cases when the external strobe(s) fire(s) continuously, the strobe(s) may not keep up with the camera's trigger signal resulting in inconsistent firing.

Maintenance and Storage

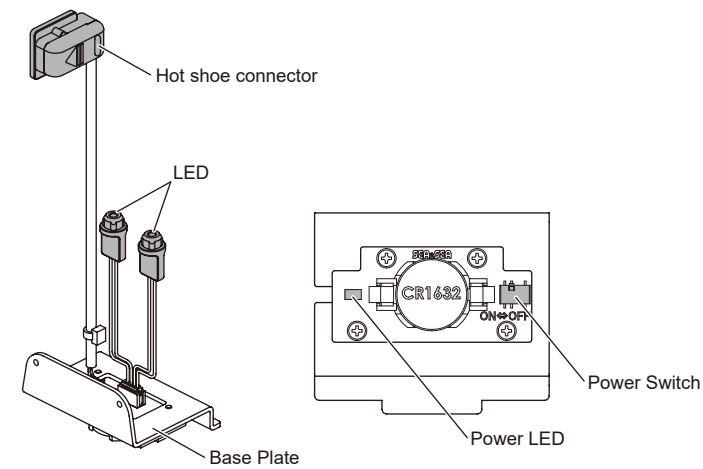
- Never use chemicals, cosmetics, any petroleum solvents such as paint thinner, or neutral detergent on the product. They may deform and damage the product.
- Do not dry the product by heating (using a hair dryer, for example). Heating can deform and damage the product.
- If you will not use the product for an extended period of time, store it away from high temperatures, high humidity, direct sunlight, or extreme cold.
- Do not store the product with naphthalene or camphor mothballs, or in locations such as a laboratory where chemicals are used. This environment can cause mold, rust, corrosion or malfunction.
- Always remove batteries from the product after use.
- Clean the light receiving and emitting parts of the Fiber-optic Cable II, the housing and the strobe(s) with a soft cloth or similar being careful not to scratch the parts.

Specifications

Battery Requirements	CR1632 (Coin type lithium battery)
Battery life	continuous standby time : 100 hours.
Accessories	QR code / Screws (2 pieces)
Operating temperatures limitation	1°C~40°C

*Specifications and appearance are subject to change without notice.

Identification of Parts



Mounting in housing.

1. Mounting the LED in housing

Insert the LEDs in the Fiber-optic cable sockets as shown.

*Remove the Sync connector if any and store it for future use.

CAUTION

- Do not twist or bend the cable during installation.
- If excessive force is applied to the cable, it may break, causing the product to malfunction.
- External strobe(s) may fail to fire if the LEDs are not properly inserted in the cable sockets.

2. Fitting the main unit

Fix the base plate to the housing with the included screws.

CAUTION

- Be careful not to pinch the cable during installation.
- If excessive force is applied to the cable, it may break, causing the product to malfunction.
- The external strobe(s) may fail to fire if excessive force is applied to the cable.

Connecting to the camera

1. Turning on the power

Set the power switch to "ON" according to the display.

*When the battery has sufficient remaining power, the power lamp will light up red for about 5 seconds and then turn off.

*If it does not light up or the lighting time is extremely short, replace the battery.

Turn power OFF after use to prevent battery draining.

2. Attaching the hot shoe connector to the camera.

Attach the hot shoe connector to the camera's accessory shoe

*If excessive force is applied to the cable, it may break, causing the product to malfunction.

*If the hot shoe connector is not attached correctly, it will not work properly.

*When the hot shoe connector is connected to the camera with the power turned on, the LED will illuminate, this is not a malfunction.

- When installing or removing the Hot shoe Connector, be sure to hold the connector part, if you push or pull on the cord, it may damage the connector causing contact failure.

Connecting strobe(s)

1. Checking the operation

Turn on the camera and release the shutter. The right and left LEDs will emit light simultaneously when functioning properly.

*Do not look squarely at the flashing LEDs when checking operation,

*If both the LEDs or one of them does not light up, the product is not installed correctly. Install the product from the beginning.

*The shutter speed that can be used depends on the camera. Please check the corresponding table.

2. Insert the optical fiber cable into the connector until it stops.

When connecting only one fiber optic cable, cover the unused fiber-optic cable socket with the cap to prevent light from dispersing.

*If the product is not fitted in the correct position, it will not work properly.

- Before connecting, make sure that the Fiber-optic cable plugs and the fiber-optic cable sockets are free from scratches, dirt and grime as these conditions may impede performance.
- To protect the sockets, do not remove the plugs from the fiber-optic cable sockets when the fiber-optic cable is not connected.
- Even if the fiber optic cable or the fiber optic socket plug comes off underwater, there will be no risk of flooding.

3. Set the strobe mode to [⚡].

Turn the mode dial of the strobe to [⚡].

*When in [⚡] or [TTL] mode, the strobe will not function properly.

- Before using underwater, test-fire the strobe(s) to ensure proper performance.