

この度はシーアンドシー製品をお買い上げいただき誠にありがとうございます。ご使用前にこの取扱説明書をよくお読みになり、内容を十分に理解してから正しくお使いください。お読みいただいた後は、いつでも見られるところに必ず保管してください。

**お知らせ**

本製品の外觀に若干の色味の差、または筋状のもの(ウエルドライン)が見える場合がありますが、製品の品質・性能上問題はありせんので安心してご使用ください。

**安全上のご注意**

ご使用前にこの「安全上のご注意」をお読みになり、正しくお使いください。お読みになった後は、いつでも見られるところに必ず保管してください。

**注意** 取り扱いを誤った場合、ケガを負う可能性および物的損害の発生が想定されます。また、製品の品質・信頼性が損なわれる可能性が想定されます。

**注意**

- カメラ・ストロボ・ライト・アクセサリ類は確実に固定し、落下・紛失などにご注意ください。また、必要以上に曲げたり、力を加えたりしないでください。思わぬケガや破損・故障の原因になります。
- ご使用後は、必ず真水で洗ってください。(詳しくは「お手入れと保管上のご注意」をご覧ください。)
- 本製品をご使用中に固定用ネジのゆるみ・ガタ等が発生しましたら、速やかに締めなおしてください。アームおよびストロボ・ライト・アクセサリ等の落下・損傷・紛失の原因になります。
- 砂やホコリ等のかかる場所での取り付けは避けてください。ネジ等に砂をかみ、取り付け不良の原因になります。
- 本製品を落としたり、振り回したり、撮影機材を持ったままポートから海に飛び込んだり、機材を海に投げ込むなど、強い衝撃を与えないでください。思わぬケガや破損・故障の原因となります。
- 高温になる場所に放置しないでください。特に炎天下や真夏の車内、車のトランクの中は異常に高温になりますので絶対に放置しないでください。
- 水に濡れたところや湿気の多い場所で本製品を保管しないでください。カビやサビ、腐蝕・故障の原因になります。
- 製品を濡れたまま放置しないでください。水滴がついたまま放置しますと、シミ・ムラとなって残ってしまう恐れがありますので、キズがつかない柔らかい布などで水滴をよく拭き取ってください。
- 本製品のご使用において、万一、お客様の取り扱い上の不注意による破損・損傷などが生じた際のカメラ・レンズ、その他のアクセサリ等の交換・補償はいたしかねます。
- 万一、本製品の不具合により撮影できなかった場合、撮影内容・撮影のための諸費用などの補償についてはご容赦ください。
- 本書の記載内容の誤りなどについての補償はご容赦ください。

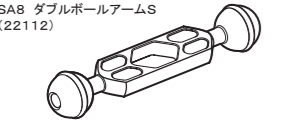
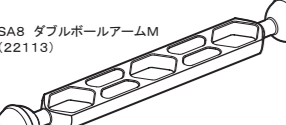
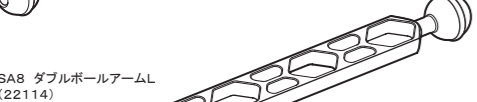
**お手入れと保管上のご注意**

- 薬品・化粧品、シンナーなどの石油系溶剤、台所用中性洗剤などは変形や損傷の原因となる場合がありますので、絶対に使用しないでください。
- ご使用になった後は、充分に真水につけてから流水で洗ってください。可動部分は動かしながら洗ってください。
- 充分に真水に浸けなかったり、流水で洗うだけでは塩分が残る、乾燥すると塩は結晶となり水に溶けにくくなります。本製品に付着した塩の結晶は非常に取れにくく、サビや腐蝕の原因になることもありますので、必ず真水に十分に浸けてください。
- 水洗いした後は、乾いた柔らかい布で水気をよく拭き取り、陰干しして乾かしてください。
- 熱を発生する器具で強制的に乾燥させることは、変形や破損の原因となる場合がありますのでおやめください。
- 長期間ご使用にならないときは、高温・高湿、直射日光の当たる場所や、極寒になる場所を避けて保管してください。
- ナフタリンや樟腦の入った場所や、実験室のような薬品を扱う場所では本製品を保管しないでください。カビやサビ、腐蝕・故障の原因になります。
- ご使用になった後は、各製品をはずした状態で保管してください。
- ご使用の頻度や保管状態によっても異なりますが、製品の性能を維持するために、お買い上げいただいてから2年毎に1回を目安に、オーバーホール(有料)にお出しになることをおすすめします。


**製品の名称**

この取扱説明書に記載の製品は全て単品売りです。お客様が各製品を使用用途に応じて自由に組み合わせてご使用ください。  
※ 仕様および外観などは予告なく変更場合があります。あらかじめご了承ください。



**SA8 ダブルボールアーム**

ボールクランプを使って、各ボールベースやストロボヘッドSをつなぎます。	
 <p>SA8 ダブルボールアームS (22112)</p>	<p>材質(共通): 耐腐蝕アルミ合金(表面アルマイト処理)、ゴム</p> <p>寸法: S(22112):142.7mm M(22113):222.7mm L(22114):322.7mm</p> <p>質量: S(22112):63.3g M(22113):83.8g L(22114):112.9g</p>
 <p>SA8 ダブルボールアームM (22113)</p>	
 <p>SA8 ダブルボールアームL (22114)</p>	


**SA8 ストロボヘッドS(22115)**

 <p>ボルト穴</p>	<p>材質:耐腐蝕アルミ合金(表面アルマイト処理)、ゴム</p> <p>寸法:68.3mm</p> <p>質量:42.6g</p>
-----------------------------------------------------------------------------------------------	-------------------------------------------------------------------

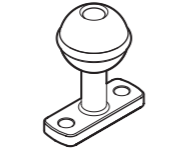
**SA8 ボールクランプ(22116)**

ダブルボールアーム、ストロボヘッドS、各ボールベースをつなぐために使用します。	
 <p>クランプA クランプB</p>	<p>材質:耐腐蝕アルミ合金(表面アルマイト処理)、ステンレス、真ちゅう</p> <p>寸法:65mm</p> <p>質量:65.7g</p>
 <p>クランプレバー</p>	

**SA8 スライドボールベース(22117)**

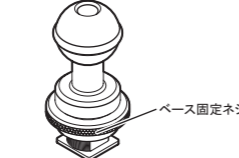
弊社製ハウジング用グリップのブラケットシューに取り付けて使用します。	
 <p>取り付けネジ</p>	<p>材質:耐腐蝕アルミ合金(表面アルマイト処理)、ゴム</p> <p>プラスチック</p> <p>寸法:90.5mm</p> <p>質量:82.1g</p>

**SA8 固定式ボールベース(22119)**

弊社製ハウジング用グリップ上部に取り付けて使用します。	
	<p>材質:耐腐蝕アルミ合金(表面アルマイト処理)、ゴム</p> <p>寸法:46.3mm</p> <p>質量:38.7g</p> <p>付属品:六角レンチ ビス(短)×2 ビス(長)×2 ワッシャー×2</p>

※SA8カメラトレイアダプター(22123)に取り付ける際は、ビス(短)を使用してください。

**SA8 アクセサリシューボールベース(22120)**

弊社製カメラ/ビデオハウジングのアクセサリシューに取り付けて使用します。	
 <p>ベース固定ネジ</p>	<p>材質:耐腐蝕アルミ合金(表面アルマイト処理)、ゴム</p> <p>寸法:62.9mm</p> <p>質量:56.9g</p>

**使用方法**

**カメラ/ビデオハウジングへの取り付け**

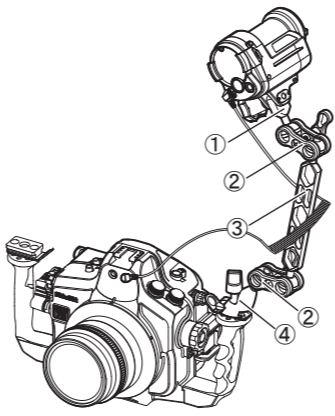
ダブルボールアームS/M/L・ストロボヘッドS・ボールクランプと各ボールベースを組み合わせて弊社製ハウジングに取り付けることができます。使用する機材・撮影状況によりダブルボールアームS/M/L、スライドボールベース・固定式ボールベース・アクセサリシューボールベースをお選びください。また、アームは組み立ててからハウジング等に取り付けてください。

**取り付け使用例**

デジタル一眼レフカメラハウジングに取り付けた場合

- ①:ストロボヘッドS
- ②:ボールクランプ(×2)
- ③:ダブルボールアームM
- ④:スライドボールベース

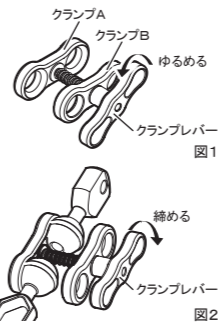
- 本製品の許容荷重(最大装着重量)は約1800g(YS-250PRO相当)です。
- ストロボヘッドSやダブルボールアームの取り付け角度は、必ずクランプレバーをまわしてボールクランプをゆるめてから調節してください。
- 移動時や休憩時間など、撮影時以外はボールクランプ(クランプレバー)をきつく締め付けしないでください。
- DX-1G用ワイドコンバージョンレンズCADDY(60104)は、本製品には取り付けられません。
- ボール部のOリング(黒ゴム)にヒビ・劣化・破損等が生じた場合は、Oリングを交換してください。



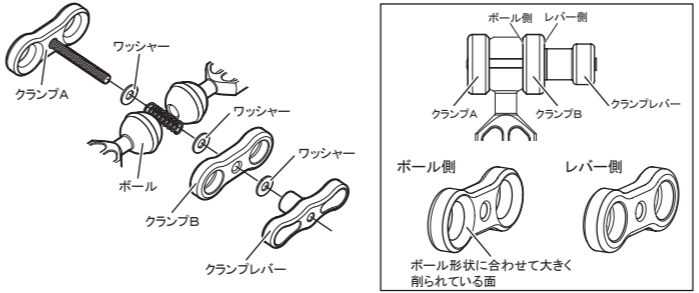
**ボールクランプ**

**ダブルボールアームとストロボヘッドS、各ボールアームの取り付け方**

- 1 クランプレバーを反時計方向にまわし、各製品のボール部が入るようクランプAとクランプBの間を広げる(図1)
  - 製品出荷時、クランプAとクランプBの間はボール部が入る幅にセットされています。クランプレバーのゆるめ過ぎにご注意ください。
- 2 ダブルボールアームやストロボヘッドSなどを取り付ける角度を決め、クランプレバーを時計方向にまわし固定する(図2)
  - 取り付けの際は、必要以上にクランプレバーを締め付けしないでください。
  - クランプレバーを締め付けた状態で、取り付け角度などを変えないでください。ボールにキズが付き、腐蝕の原因になります。



**注意** ボールクランプを分解・組立する場合は、クランプBの取り付け方向にご注意ください。取り付け方向を間違えると各製品を固定することができません。

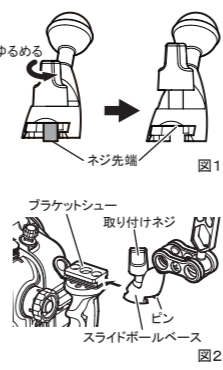


●付属のワッシャーを失くさないでください。ワッシャーを入れずにクランプレバーを締めるとクランプA・Bにキズがつき、サビや腐蝕の原因となります。

**スライドボールベース**

**弊社製ハウジング用グリップのブラケットシューへの取り付け方**

- 1 取り付けネジを反時計方向にまわし、ネジ先端がスライド面から見えなくなるまでゆるめる(図1)
- 2 スライドボールベースをグリップのブラケットシューにスライドさせて取り付ける(図1)
  - ピンがブラケットシューにあたるまでしっかりスライドさせてください。



- 3 取り付けネジを時計方向にまわしてしっかりと締める(図2)
  - ガタやゆるみがないことを確認してください。
  - 取り付けの際は、必要以上に取り付けネジを締め付けしないでください。

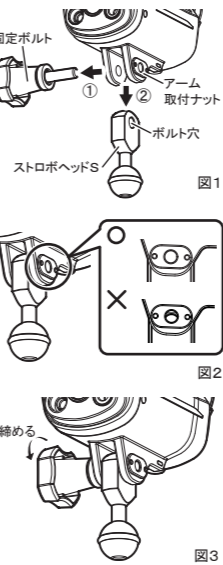


**注意** ご使用中に取り付けネジのゆるみ・ガタ等が発生しましたら、速やかに締めなおしてください。

**ストロボヘッドS**

**ストロボ/ライトの取り付け方**

- 1 ストロボ/ライトから固定ボルトをはずし①、ストロボヘッドSに取り付ける②(図1)
- 2 アーム取付ナットの穴とボルト穴を合わせる(図2)
- 3 ストロボ/ライトを取り付ける角度を決め、固定ボルトをまわして固定する(図3)

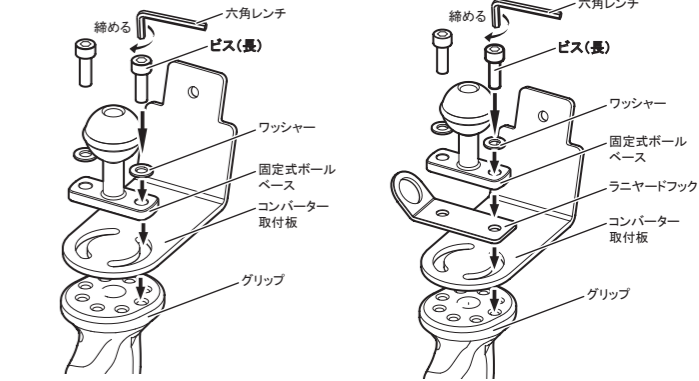
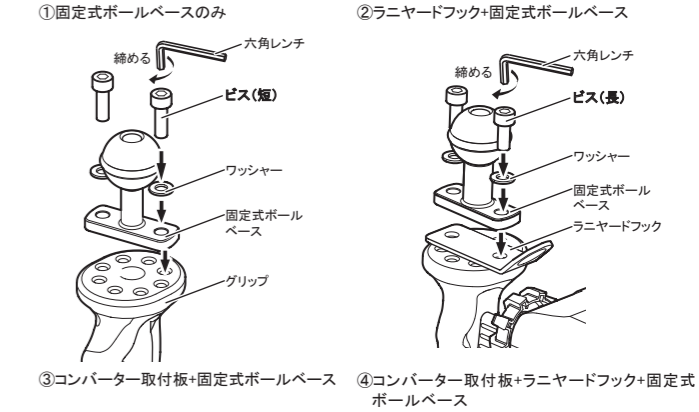
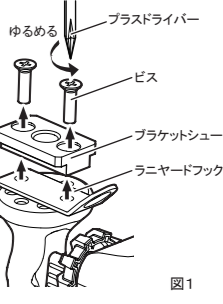


**注意** ●固定ボルトの取り付け方法は、ストロボ/ライトの取扱説明書をご覧ください。

**固定式ボールベース**

**弊社製ハウジング用グリップへの取り付け方**

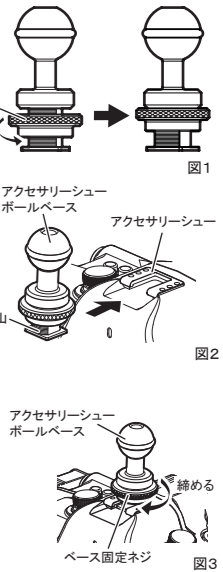
- 1 グリップ上部のブラケットシューをブラスドライバーで取りはずす(図1)
  - 取りはずしたブラケットシューとビスを失くさないようご注意ください。
- 2 グリップ上部に固定式ボールベース、付属のワッシャー、付属のビスの順にセットし、付属の六角レンチでビスを時計方向にまわして締める
  - 取り付けの際は、必要以上に強い力かねじ込まないでください。
  - 取り付けるパーツにより、使用するビスの長さが異なります。



**アクセサリシューボールベース**

**弊社製カメラ/ビデオハウジングのアクセサリシューへの取り付け方**

- 1 ベース固定ネジを反時計方向に止まるまでまわし、ベース固定ネジを上部へ移動させる(図1)
  - 固く締めすぎないようにご注意ください。
  - 製品出荷時、ベース固定ネジは上部にセットされています。
- 2 ベース固定ネジ下部のネジ山のある面を正面に、ネジ山のない平らな面を左右の側面に向けて、アクセサリシューへスライドさせる(図2)
  - 向きを間違える(平らな面が正面を向いている)と、取り付けできませんのでご注意ください。
- 3 ベース固定ネジを時計方向にまわして下部へ移動させ締め付ける(図3)
  - ガタやゆるみがないことを確認してください。



**注意** ご使用中にベース固定ネジのゆるみ・ガタ等が発生しましたら、速やかに締めなおしてください。