

リークアラームユニット

取扱説明書

この度はシーアンドシー製品をお買い上げいただき誠にありがとうございます。ご使用前にこの取扱説明書をよくお読みになり、内容を十分に理解してから正しくお使いください。お読みになった後は、いつでも見られるところに必ず保管してください。

安全上のご注意

●ご使用前にこの「安全上のご注意」をお読みになり、正しくお使いください。お読みになった後は、いつでも見られるところに必ず保管してください。

ここに示した注意事項は、人や製品への危害や損害を未然に防止するための重要な内容を記載しています。内容をよく理解してから製品を正しく安全にお使いください。

- 危険** 取り扱いを誤った場合、死亡または重傷を負う可能性が高いと想定されます。
- 警告** 取り扱いを誤った場合、死亡または重傷を負う可能性が想定されます。
- 注意** 取り扱いを誤った場合、ケガを負う可能性および物的損害の発生が想定されます。また、製品の品質・信頼性が損なわれる可能性が想定されます。

危険

●本製品を分解・加工改造（ハンダ付けなど）・加熱・火中投入などをしていないこと。火災や感電、発火・発煙の恐れがあります。分解・加工改造品の浸水・破損・故障などの保証はいたしかねます。修理や内部の点検は、ご購入の販売店にご相談ください。

警告

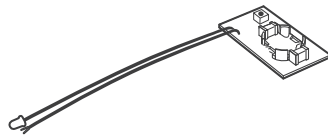
●指定以外のバッテリー/電池は使用しないこと。指定以外のバッテリー/電池を使用すると、ガスが発生して破裂する恐れがあります。
●本製品を収納・運搬するときは、必ずバッテリー/電池をはずすこと。バッテリー/電池を装着したまま収納・運搬すると、意図せずに電源が入り、火災の原因になります。
●本製品を乳幼児の手の届くところに置かないこと。付属品や小さな部品などを誤って飲み込む恐れがあります。万一、飲み込んだ場合は、ただちに医師にご相談ください。

注意

●煙が出たり、変な音やにおいがするときは、ただちに使用を中止し、ご購入の販売店にご相談ください。
●強い電波や磁気の発生する場所では、正常に動作しなくなることがありますのでご注意ください。
●本製品の上に重いものを置いたり、乗ったりしないでください。重量で本体が変形し、内部部品が破損すると、火災・感電・故障の恐れがあります。また、浸水の原因にもなります。
●水に濡れたところや湿気の多い場所で本製品を保管しないでください。カビやサビ、腐蝕・故障の原因になります。
●ナフタリンや樟脳の入った場所や、実験室のような薬品を扱う場所では保管しないでください。カビやサビ、腐蝕・故障の原因になります。
●仕様および外観などは、予告なく変更する場合がありますのであらかじめご了承ください。

同梱品を確認しましょう

リークセンサー本体



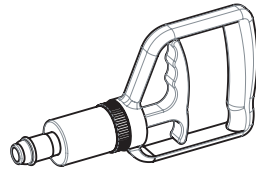
バルブ本体



コードクリップ



バキュームポンプ



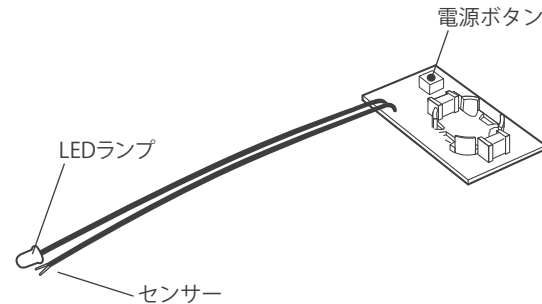
電池 (CR2032)



止め輪



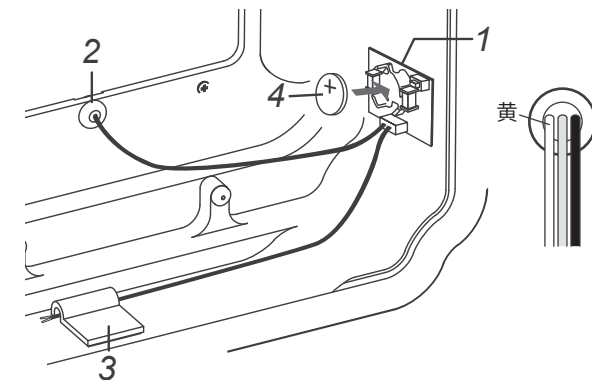
各部名称



取り付け方法

- 取り付け前にセンサーを水で濡らしてランプが発光することを確認してください。(電源を入れ直すと消えます)
- センサーの先端が濡れている場合は、乾いた布で拭き取ってください。

- 1 リークセンサーの裏面の台紙を剥がしてカメラに干渉しない場所にリークセンサーを貼り付ける
- 2 LEDを黄色ケーブルが左側にくるようにして所定の場所に差し込む。



●LEDランプの差し込み口がないハウジングは、液晶窓など外側から見える位置にテープなどでLEDランプを取り付けてください。

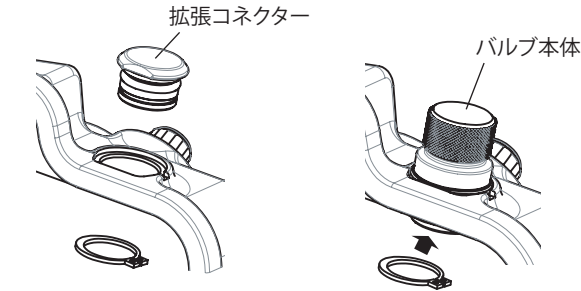
3 センサー部を底面にコードクリップで固定する

●カメラ、ハウジング等でコードを挟まないように注意してください。コードが干渉するとハウジングの動作不良につながる可能性があります。

4 電池をセット

●電池を装着、または交換する際は、本体の水分を十分に拭き取り、乾いた手でこなってください。特に毛髪やウエットスーツからの水滴にご注意ください。感電や製品のカビ・故障の原因になります。

5 ハウジングの拡張コネクターを取り外し、バルブ本体を取り付ける

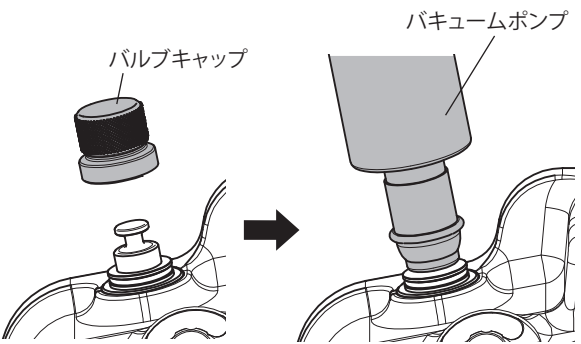


使用方法

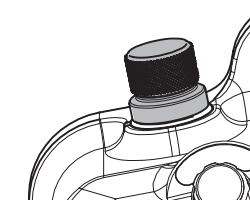
使用前

- 1 電源ボタンを長押しして、電源をONにする
 - LEDランプが赤く点滅します

- 2 バルブ本体のキャップを外して、バキュームポンプで減圧する
 - 減圧中は、LEDランプが橙色に点滅します

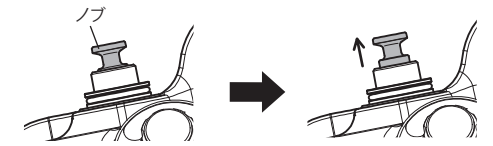


- 3 LEDランプが緑色に点滅したら、キャップを取り付ける
 - 必ずキャップを取り付けた状態で使用してください



使用後

- 1 バルブキャップを取り外し、ノブを引き陰圧を開放する
 - 空気の音が止まるまで引き続ける



- 2 LEDが赤点滅に変わったら、バルブキャップを取り付ける
- 3 電源ボタンを長押しして、電源をOFFにする

【LED動作】

状態	バッテリー正常	バッテリーアラート
外気圧	赤 (点滅)	赤 (早点滅)
減圧中	橙 (点滅)	橙 (早点滅)
減圧済	緑 (点滅)	緑 (早点滅)
圧力変化検知	橙 (点滅)	橙 (早点滅)
浸水検知	赤 (点灯)	赤 (早点滅)

お手入れと保管上のご注意

- 長期間で使用にならないときは、高温・高湿、直射日光の当たる場所や、極寒になる場所を避けて保管してください。
- ナフタリンや樟脳の入った場所や、実験室のような薬品を扱う場所では本製品を保管しないでください。カビやサビ、腐蝕・故障の原因になります。
- ご使用になった後は、バッテリー/電池を取り出して保管してください。

※1 仕様および外観などは予告なく変更する場合があります。あらかじめご了承ください。

※2 付属品の電池はテスト用電池ですので、適正性能が発揮されない場合があります。その場合は新しい電池を購入してご使用ください。