

SEA&SEA	KAJ1428C
MDX用光コンバーター/S1	
50139	取扱説明書

この度は、シーアンドシー製品をお買い上げいただき誠にありがとうございます。ご使用前にこの取扱説明書をよくお読みになり、内容を十分に理解してから正しくお使いください。お読みになった後は、いつでも見られるところに必ず保管してください。

注意	本製品は電池残量がなくなった状態では、外付けストロボが使用できなくなります(TTL発光/マニュアル発光)。大切な撮影を行う前には、常に新しい電池に交換してご使用されることを推奨します。
-----------	----------------------------------------------------------------------------------------------

安全上のご注意

ご使用前にこの「安全上のご注意」をお読みになり、正しくお使いください。お読みになった後は、いつでも見られるところに必ず保管してください。

ここに示した注意事項は、人や製品への危害や損害を未然に防止するための重要な内容を記載しています。内容をよく理解してから製品を正しく安全にお使いください。

危険	取り扱いを誤った場合、死亡または重傷を負う可能性が高いと想定されます。
警告	取り扱いを誤った場合、死亡または重傷を負う可能性が想定されます。
注意	取り扱いを誤った場合、ケガを負う可能性および物的損害の発生が想定されます。また、製品の品質・信頼性が損なわれる可能性が想定されます。

危険

●本製品を分解・加工改造（ハンダ付けなど）・加熱・火中投入などをしないこと。火災や感電、発火・発煙の恐れがあります。分解・加工・改造品の浸水・破損・故障等の保証は、いたしかねます。修理や内部の点検は、ご購入の販売店にご相談ください。

警告

- 指定以外のバッテリー／電池は使用しないこと。指定以外のバッテリー／電池を使用すると、ガスが発生して破裂する恐れがあります。
- 本製品を収納・運搬するときは、必ずバッテリー／電池をはずすこと。バッテリー／電池を装着したまま収納・運搬すると、意図せずにスイッチが入り、火災の原因になります。
- カメラハウジングを開ける際は、人体に向けないこと。バッテリー／電池の発熱などが原因で本体内部が高圧になると、カメラハウジングが勢いよくはずれることがあり、ケガの原因になります。
- 本製品の内部に水や異物を入れないこと。火災や感電の原因となります。
- 濡れた手でバッテリー／電池を触らないこと。感電の原因になります。
- 可燃性ガスおよび爆発性ガスなどが大気中に存在する恐れがある場所では、使用しないこと。引火や爆発の原因になります。
- 本製品を乳幼児の手の届くところに置かないこと。付属品や小さな部品などを誤って飲み込む恐れがあります。万一、飲み込んだ場合は、ただちに医師にご相談ください。

注意

- 煙が出る、異音・異臭がするときは、ただちに使用を中止してご購入の販売店にご相談ください。
- 万一、浸水した場合は、ただちに電源を切り、すぐに使用を中止してください。
- カメラハウジングが浸水した場合、内部の圧力が高くなっていることがあります。カメラハウジングを開けるときに水が吹き出したり、カメラハウジングが跳ね上がったりのことがありますのでご注意ください。ケガの原因になります。
- カメラハウジングは気密構造となっています。密閉した状態で、航空機などで運搬すると、内外の気圧差が生じる場合があります。密閉しない状態で運搬してください。
- 水しぶきのかかるところ、湿気の多いところ、海岸など砂のつきやすいところでは、本製品の開閉をおこなわないでください。水滴落下・浸水などにより故障の原因になります。
- 強い電波や磁気が発生する場所では、正常に動作しなくなることがありますのでご注意ください。
- 本製品を落としたり、振りまわしたり、撮影機材を持ったままボートから海に飛び込んだり、機材を海に投げ込むなど、強い衝撃を与えないでください。思わぬケガや破損・故障の原因となります。
- ストロボ・ライト・アクセサリ類は確実に固定し、落下・紛失などにご注意ください。また、必要以上に曲げたり、力を加えたりしないでください。思わぬケガや破損・故障の原因になります。
- 本製品および取り付けたアクセサリなどを持ってハウジングを持ち上げたり、運んだりしないでください。落下・破損など、思わぬケガや故障の原因になります。持ち運ぶ際は、ハウジング本体やグリップなどをお持ちください。
- 本製品の上に重いものを置いたり、乗ったりしないでください。重量で本体が変形して内部部品が破損すると、火災・感電・故障の恐れがあります。また、浸水の原因にもなります。
- 薬品・化粧品、シンナーなどの石油系溶剤、台所用中性洗剤などは変形や損傷の原因となる場合がありますので、絶対に使用しないでください。
- 高温になるところに放置しないでください。特に炎天下や真夏の車内、車のトランクの中は非常に高温になりますので、絶対に放置しないでください。本製品は一部プラスチックを使用していますので、熱で本体が変形して内部部品が破損すると、火災・感電・故障などの恐れがあります。また、高温となる環境下に製品を密閉した状態で放置すると、内部の圧力が上がり本体の変形や反り等が生じて、浸水や結露を生じる場合があります。
- 水に濡れたところや湿気の高い場所で本製品を保管しないでください。カビやサビ、腐蝕・故障の原因になります。
- ナフタリンや樟脳が入っている場所や、実験室などのような薬品を扱う場所に本製品を保管しないでください。カビやサビ、腐蝕・故障の原因になります。
- 万一、本製品の不具合により撮影できなかった場合でも、撮影内容、および撮影のための諸費用などの補償についてはご容赦ください。

- 本製品をご使用中に、万一、お客様の取り扱い上の不注意により破損・損傷などが生じた際のカメラ、レンズ、その他のアクセサリ等の交換・補償はいたしかねます。
- 本書の記載内容の誤りなどについての補償はご容赦ください。
- 仕様および外観などは予告なく変更する場合があります。あらかじめご了承ください。

電池の使用上のご注意

危険

- バッテリー／電池を火中に投入したり、加熱しないこと。
- バッテリー／電池に直接ハンダ付けしないこと。
- バッテリー／電池を分解・改造しないこと。発熱・発火したり、強アルカリ性の液が飛散して危険です。
- バッテリー／電池の端子部（＋と－）に金属物（針金やネックレス・ヘアピンなど）を接触させないこと。また、金属物と一緒に持ち運んだり、保管しないこと。バッテリー／電池の液もれ・発熱・発火・破裂などにつながる恐れがあります。
- バッテリー／電池の液もれが発生した場合は、すぐに火気より遠ざけること。もれた液や気体に引火して、発火・破裂の恐れがあります。
- 万一、バッテリー／電池の液もれが発生し、液が皮膚や衣服に付いた場合は、すぐに水でよく洗い流すこと。皮膚に傷害を起こすことがあります。液が目に入ったときは失明の恐れがありますので、目をこすらずにきれいな水で洗い、ただちに医師にご相談ください。
- バッテリー／電池はプラス、マイナスの向きが決められています。充電器や機器に接続するときにはうまくつながらない場合は、無理に接続しないこと。プラス、マイナスの向きを確かめてください。
- バッテリー／電池を電源コンセントや自動車のシガレットライターの差し込み口に直接接続しないこと。

警告

- バッテリー／電池を水や海水等につけたり、端子部分を濡らさないこと。バッテリー／電池を発熱させたり、端子等のサビの原因になります。
- バッテリー／電池のケースや外装チューブをはがしたり、キズをつけないこと。バッテリー／電池が液もれ・発熱・破裂する原因になります。
- バッテリー／電池が液もれ、変色・変形、その他従来と異なる場合は使用しないこと。異常と感じたときは、すぐに使用を中止し、ご購入の販売店にご相談ください。
- バッテリー／電池を誤って飲み込むことがないように、本体およびバッテリー／電池は、特に乳幼児の手の届くところに置かないこと。万一、飲み込んだ場合は、ただちに医師にご相談ください。
- バッテリー／電池を直射日光の当たるところや炎天下の車内、ストーブの前面などの高温の場所で使用、放置しないこと。バッテリー／電池の液もれ、発熱、性能低下、寿命短縮の原因となります。

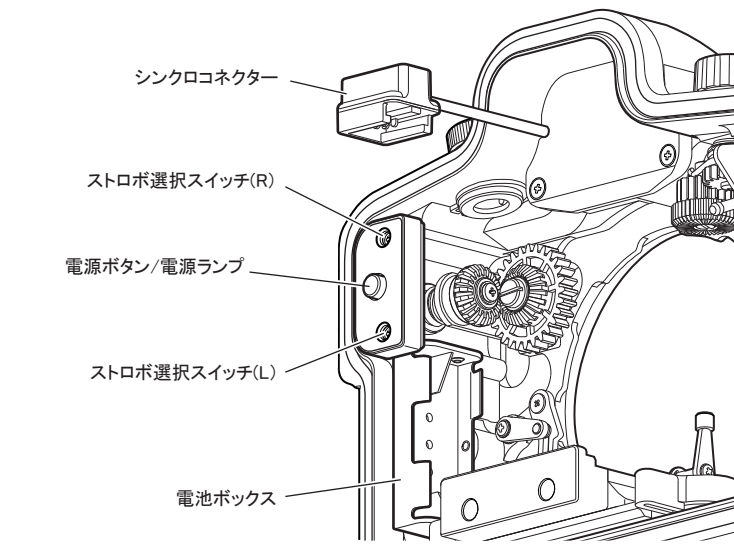
注意

- バッテリー／電池に強い衝撃を与えたり、投げつけたりしないでください。
- バッテリー／電池の端子が汚れると機器との接触が悪くなり、電源が切れる、充電されないなどが起こります。乾いた布などで拭いて端子をきれいにしてからご使用ください。
- バッテリー／電池を使用機器に接続した状態で長時間放置しないでください。また、ご使用後は、使用機器のスイッチを必ず切ってください。液もれの原因になります。
- バッテリー／電池を使用しない場合は、液もれやサビを避けるために使用機器からバッテリー／電池を取り出し、－20～30℃の湿気の少ない場所で保管してください。
- 連続発光すると、フラッシュ側の充電が間に合わず発光が不安定になる場合があります。

お手入れと保管上のご注意

- 薬品・化粧品、シンナーなどの石油系溶剤、台所用中性洗剤などは変形や損傷の原因となる場合がありますので、絶対に使用しないでください。
- 熱が発生する器具で強制的に乾燥させることは、変形や破損の原因となることがありますのでおやめください。
- 長期間ご使用にならないときは、高温・高湿、直射日光の当たる場所や、極寒になる場所を避けて保管してください。
- ナフタリンや樟脳の入った場所や、実験室のような薬品を扱う場所では本製品を保管しないでください。カビやサビ、腐蝕・故障の原因になります。
- ご使用後は、バッテリー／電池を取り出して保管してください。
- ご使用後は光ケーブル/ハウジング/フラッシュの導光面を綿棒ややわらかい布など、キズがつかないものでやさしく拭いてください。

各部の名称



撮影の準備

電池の装着

本製品に使用できる電池は、単4アルカリ電池または、単4ニッケル水素電池です。指定以外の電池は使用しないでください。

- 電池の向きを間違えないように注意してください。

注意

- 電池を装着、または交換する際は、本体の水分を十分に拭き取り、乾いた手でおこなってください。特に毛髪やウエットスーツからの水滴にご注意ください。感電や製品のカビ・故障・浸水の原因になります。
- 長期間ご使用にならないときは、電池を取り出して保管してください。



ストロボ選択スイッチ(L / R)

ストロボ選択スイッチの矢印をご使用になるストロボの位置に合わせてください。

- スイッチは小型のマイナスドライバーで回してください。
- ストロボを2灯でご使用になる場合は、各ストロボに合わせてLとRをそれぞれセットしてください。



- YS-D3を使用する場合は、スイッチをYS-D1の位置に合わせてください。この位置は、YS-D1とYS-D3の両方で使用することができます。



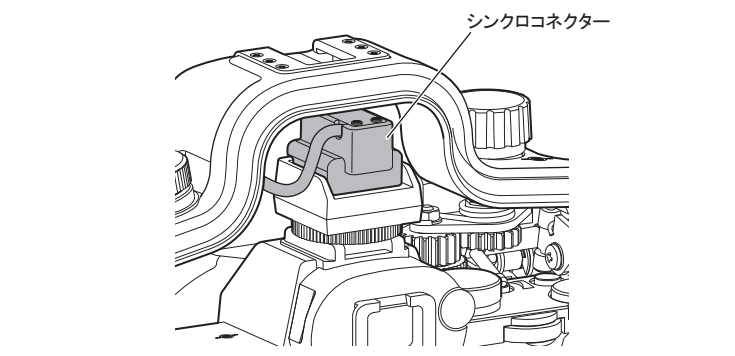
カメラ本体との接続

1 カメラをハウジングにセットする

- カメラのセット方法につきましては、カメラハウジングの取扱説明書をご覧ください。

2 シンクロコネクターをカメラ本体のアクセサリシューに差し込む

- マルチインターフェースシューの場合、SONY製シューアダプターADP-MAAをご使用ください。
- シンクロコネクターの取り付け、取りはずしの際は、必ずコネクター部分を持ってください。コードを押し引きすると、コネクターの破損や接触不良の原因となります。



3 シンクロコネクターのコードの挟み込みがないことを確認しながら、ハウジングを閉じる

ストロボの接続

ハウジングには光ファイバーコネクターが2基装備されており、ご使用のストロボに合わせて各ストロボ選択スイッチをセットすることで、ストロボを1灯もしくは2灯で使用することができます。

ストロボの接続方法

1 ハウジングの光ファイバーコネクターキャップをはずす

2 コネクターに光ファイバーケーブルを止まるまで差し込む

- 光ケーブルの差込みが浅いと正しい発光できない場合がございます。光ファイバーケーブルは深く差し込んでください。

注意

- 当社対応製品以外の製品には使用しないでください。対応製品以外でご使用になられた場合の保証はいたしかねます。

電源ボタン

1 電源ボタンを2秒以上押し続け電源をONにする。



●1時間、無発光/無操作が続くとオートパワーオフモードが作動し電源がOFFになります。再度電源をONにする際は電源ボタンを2秒以上押し続けてください。

●電池残量が少なくなると、電源ランプが点滅します。電源ランプが点滅した場合は、新品の電池と交換してください。

- 周囲温度/使用条件(特に低温環境下)によっては電池警告表示が正しく機能しない場合があります。警告はあくまで目安としてご使用ください。

- 電源ボタンを短く押すと電源ランプが緑色に点灯しマニュアルモードになります。
- 以後、電源ボタンを押すごとにTTLモード、マニュアルモードと切り替わります。



TTLモード撮影

ストロボのモードスイッチをTTLにする

- ご使用になるカメラを下記のように設定してください。
 - ・被写体の色再現性を良くするには、ISO感度はISO400以下での設定をおすすめします。
 - ・露出補正を0に設定してください。
 - ・ストロボシンクロ方式が設定可能な場合は、先幕シンクロに設定してください。 ※設定の方法につきましては、カメラの取扱説明書をご覧ください。
 - ストロボの設定方法につきましては、ストロボの取扱説明書をご覧ください。
 - 連続発光すると、ストロボ側の充電が間に合わず発光が不安定になる場合があります。
 - 撮影条件によってはフラッシュ光のすべてがシャッター連内に収まらない(撮影画像に直線的な影が生じる)場合があります。

【撮影条件】
・シャッタースピードが1/160以上で、YS-D1にフラッシュ補正をかけている時
・トリガー光(光コンバータから出る光、内蔵フラッシュ光)がフル発光、もしくはそれに近い状態の場合
※カメラの仕様によっては上記以外の条件でも発生する場合があります。
【対処法】
・YS-D1側のフラッシュ補正を「0」にする
・シャッター連を遅く設定する
・絞りを開ける
・コンバーターをマニュアルモードで撮影する
※上記のいずれかを実施してください。

マニュアルモード撮影

1 ストロボをマニュアルモード設定にする

2 ストロボの光量調整ダイヤルで光量を調節をする

- ご使用になるカメラを下記のように設定してください。
 - ・被写体の色再現性を良くするには、ISO感度はISO400以下での設定をおすすめします。
 - ・ストロボシンクロ方式が設定可能な場合は、先幕シンクロに設定してください。 ※設定の方法につきましては、カメラの取扱説明書をご覧ください。

仕様

使用可能電池	単4アルカリ乾電池×2本:3V / 単4ニッケル水素電池×2本:2.4V
連続使用時間	アルカリ乾電池:15時間 / ニッケル水素電池:12時間(常温時)
付属品	取扱説明書(本書)
使用環境温度	1℃～40℃

※仕様および外観などは予告なく変更する場合があります。あらかじめご了承ください。

SEA&SEA シーアンドシー・サンパック株式会社
〒145-0062 東京都大田区北千束1-4-6
TEL.03-5701-5533
http://www.seaandsea.co.jp

(2020年10月現在)