

この度は、シーアンドシー製品をお買い上げいただき誠にありがとうございます。ご使用前にこの取扱説明書をよくお読みになり、内容を十分に理解してから正しくお使いください。お読みになった後は、いつでも見られるところに必ず保管してください。

使用上のご注意

ここに示した注意事項は、人や製品への危害や損害を未然に防止するための重要な内容を記載しています。内容をよく理解してから製品を正しく安全にお使いください。



注意 取り扱いを誤った場合、ケガを負う可能性および物的損害の発生が想定されます。また、製品の品質・信頼性が損なわれる可能性が想定されます。

注意

- カメラ・ストロボ・ライト・アクセサリ類は確実に固定し、落下・紛失などにご注意ください。また、必要以上に曲げたり、力を加えたりしないでください。思わぬケガや破損・故障の原因になります。
- ご使用後は、必ず真水で洗ってください。(詳しくは「お手入れと保管上のご注意」をご覧ください。)
- 本製品をご使用中に固定用ネジのゆるみ・ガタ等が発生しましたら、速やかに締めなおしてください。アームおよびストロボ・ライト・アクセサリ等の落下・損傷・紛失の原因になります。
- 砂やホコリ等のかかる場所での取り付けは避けてください。ネジ等に砂をかみ、取り付け不良の原因になります。
- 本製品を落としたり、振り回したり、撮影機材を持ったままボートから海に飛び込んだり、機材を海に投げ込むなど、強い衝撃を与えないでください。思わぬケガや破損・故障の原因となります。

- 高温になるところに放置しないでください。特に炎天下や真夏の車内、車のトランクの中は異常に高温になりますので絶対に放置しないでください。
- 水に濡れたところや湿気の多い場所で本製品を保管しないでください。カビやサビ、腐蝕・故障の原因になります。
- 製品を濡れたまま放置しないでください。水滴がついたまま放置しますと、シミ・ムラとなって残ってしまう恐れがありますので、キズがつかない柔らかい布などで水滴をよく拭き取ってください。
- 本製品のご使用において、万一、お客様の取り扱い上の不注意による破損・損傷などが生じた際のカメラ・レンズ、その他のアクセサリ等の交換・補償はいたしかねます。
- 万一、本製品の不具合により撮影できなかった場合、撮影内容・撮影のための諸費用などの補償についてはご容赦ください。
- 本書の記載内容の誤りなどについての補償はご容赦ください。

お手入れと保管上のご注意

- 薬品・化粧品、シンナーなどの石油系溶剤、台所用中性洗剤などは変形や損傷の原因となる場合がありますので、絶対に使用しないでください。
- ご使用になった後は、充分に真水につけてから流水で洗ってください。可動部分は動かしながら洗ってください。
- 充分に真水に浸けなかったり、流水で洗うだけでは塩分が残り、乾燥すると塩は結晶となり水に溶けにくくなります。本製品に付着した塩の結晶は非常に取れにくく、サビや腐蝕の原因になることもありますので、必ず真水に充分に浸けてください。
- 水洗いした後は、乾いた柔らかい布で水気をよく拭き取り、陰干しにして

- 乾かしてください。
- 熱を発生する器具で強制的に乾燥させることは、変形や破損の原因となることがありますのでおやめください。
- 長期間ご使用にならないときは、高温・高湿、直射日光の当たる場所や、極寒になる場所を避けて保管してください。
- ナフタリンや樟脳の入った場所や、実験室のような薬品を扱う場所では本製品を保管しないでください。カビやサビ、腐蝕・故障の原因になります。
- ご使用になった後は、各製品をはずした状態で保管してください。

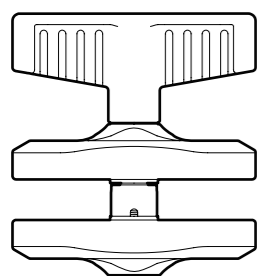
SA8 ボールクランプ II について

- 本製品は、弊社製SA8シリーズの各種ダブルボールアーム・ストロボヘッド・ボールベースをつなぐために、使用します。
- 本製品は、構成部品を組み替えることにより、タイプAからタイプBへの変更が可能です。ご使用用途に合わせ、お選びください。
 - ・タイプA:《クランプ力・重視タイプ》
 - ※各種アームの可動範囲を抑え、またクランプ力を強めたことにより、水中でより強くアームを保持することが可能です。
 - ・タイプB:《可動範囲・重視タイプ》
 - ※各種アームの可動範囲を広げ、より広い範囲でのアームの取り回しが可能です。

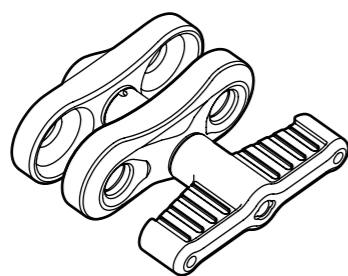
注意

- 製品出荷時は『タイプA』の形状になっております。
 - 本製品をご使用いただく上でアーム等を取り付けずに、強くハンドルを締め込むと部品を破損させてしまう為、行わないでください。
 - 本製品をご使用いただく上で、スパナなど工具を使用し、必要以上にハンドルを締め込むと部品を破損させてしまう為、行わないでください。
- ※アーム等を取り付けた通常使用時ではハンドルを締め込んでも、スペーサーは空転する構造になっております。

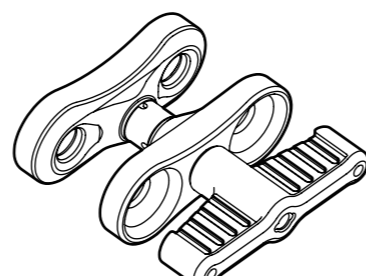
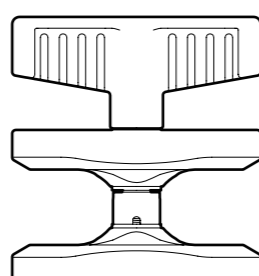
SA8 ボールクランプ II 外観



《タイプA》: 出荷時



《タイプB》

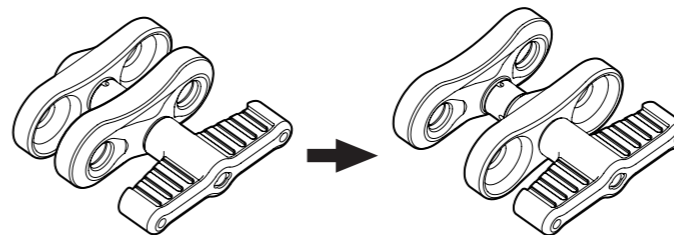


製品仕様

材質	耐腐蝕アルミ合金・ステンレス・ABS	寸法	約71(縦)×66(横)×26(奥行)mm
質量	約97g	付属品	取扱説明書

※仕様および外観などは予告なく変更する場合があります。あらかじめご了承ください。

組み替え方法



《タイプA》

《タイプB》

1. ボールクランプを抑え、ハンドルを反時計方向に回し、シャフトからハンドルを取り外す。

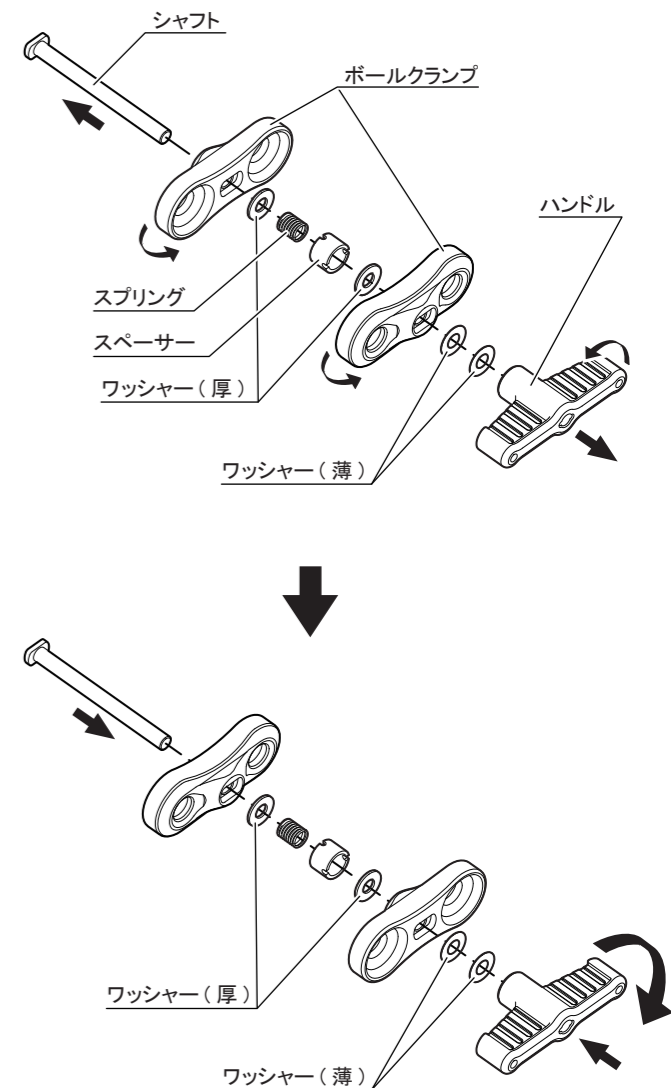
2. ボールクランプからシャフトを引き抜く。

- 各部品の脱落・紛失にご注意ください

3. 各ボールクランプを裏返し、シャフトを差し込む。

4. 各部品を右図の順にシャフトに取り付ける。

- ワッシャー(厚)・(薄)の位置にご注意ください。
- ワッシャーを入れずにハンドルを締めると部品にキズが付き、腐食の原因となります。
- タイプBからAへの組み替えは逆の手順で行ってください。



使用方法

1. ハンドルを反時計方向に回し、各製品のボール部分が入るようボールクランプの間を広げる(図1)

- ハンドルの弛め過ぎによる脱落・紛失にご注意ください。

2. ダブルボールアームやストロボヘッドなど、取り付ける角度を決め、ハンドルを時計方向に回し、固定する(図2)

- 取り付けの際は、必要以上にハンドルを締め付けしないでください。
- ハンドルを締め付けた状態で、取り付け角度などを変えないでください。ボールクランプ・ボール部分にキズが付き、腐蝕の原因になります。

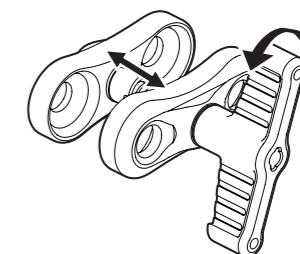


図1

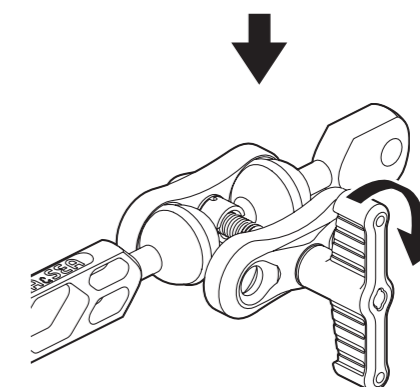


図2