

SA8 ダブルボールストロボヘッド

22127

取扱説明書

この度は、シーアンドシー製品をお買い上げいただき誠にありがとうございます。ご使用前にこの取扱説明書をよくお読みになり、内容を十分に理解してから正しくお使いください。お読みになった後は、いつでも見られるところへ必ず保管してください。

お知らせ

本製品の外観に若干の色味の差、または筋状のもの(ウエルドライン)が見える場合がありますが、製品の品質・性能上問題はありませので安心してご使用ください。

安全上のご注意

ここに示した注意事項は、人や製品への危害や損害を未然に防止するための重要な内容を記載しています。内容をよく理解してから製品を正しく安全にお使いください。



注意

取り扱いを誤った場合、ケガを負う可能性および物的損害の発生が想定されます。また、製品の品質・信頼性が損なわれる可能性が想定されます。



注意

- カメラ・ストロボ・ライト・アクセサリー類は確実に固定し、落下・紛失などにご注意ください。また、必要以上に曲げたり、力を加えたりしないでください。思わぬケガや破損・故障の原因になります。
- 使用後は、必ず真水で洗ってください。(詳しくは「お手入れと保管上のご注意」をご覧ください。)
- 本製品をご使用中に固定用ネジのゆるみ・ガタ等が発生しましたら、速やかに締めなおしてください。アームおよびストロボ・ライト・アクセサリー等の落下・損傷・紛失の原因になります。
- 砂やホコリ等のかかる場所での取り付けは避けてください。ネジ等に砂をかみ、取り付け不良の原因になります。
- 本製品を落としたり、振りまわしたり、撮影機材を持ったままボートから海に飛び込んだり、機材を海に投げ込むなど、強い衝撃を与えないでください。思わぬケガや破損・故障の原因となります。
- 高温になるところに放置しないでください。特に炎天下や真夏の車内、車のトランクの中は異常に高温になりますので絶対に放置しないでください。
- 水に濡れたところや湿気の多い場所で本製品を保管しないでください。カビやサビ、腐蝕・故障の原因になります。
- 本製品を濡れたまま放置しないでください。水滴がついたまま放置しますと、シミ・ムラとなって残ってしまうおそれがありますので、傷がつかない柔らかい布などで水滴をよく拭き取ってください。
- 万一、本製品の不具合により撮影できなかった場合、撮影内容・撮影のための諸費用などの補償についてはご容赦ください。
- 本製品をご使用上において、万一、お客様の取り扱い上の不注意による破損・損傷などが生じた際のカメラ・レンズ、その他のアクセサリー等の交換・補償はいたしかねます。
- 本書の記載内容の誤りなどについての補償はご容赦ください。

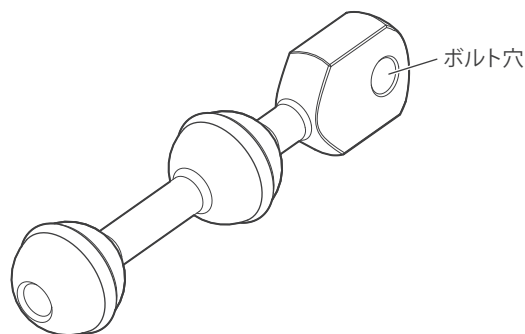
お手入れと保管上のご注意

- 薬品・化粧品、シンナーなどの石油系溶剤、台所用中性洗剤などは変形や損傷の原因となる場合がありますので、絶対に使用しないでください。
- ご使用になった後は、十分に真水につけてから流水で洗ってください。
- 十分に真水に浸けなかったり、流水で洗うだけでは塩分が残り、乾燥すると塩は結晶となり水に溶けにくくなります。本製品に付着した塩の結晶は非常に取れにくく、浸水の原因になることもありますので、必ず真水に十分に浸けてください。
- 水洗いした後は、乾いた柔らかい布で水気をよく拭き取り、陰干しにして乾かしてください。
- 熱を発生する器具で強制的に乾燥させることは、変形や破損の原因となる場合がありますのでおやめください。
- 長期間ご使用にならないときは、高温・高湿、直射日光の当たる場所や、極寒になる場所を避けて保管してください。
- ナフタリンや樟脳の入った場所や、実験室のような薬品を扱う場所では本製品を保管しないでください。カビやサビ、腐蝕・故障の原因になります。
- ご使用になった後は、各製品をはずした状態で保管してください。

本製品について

本製品は、別売りのSA8シリーズの各製品(ダブルボールアーム・ストロボヘッド・ボールクランプ・ボールベース等)と組み合わせてご使用ください。

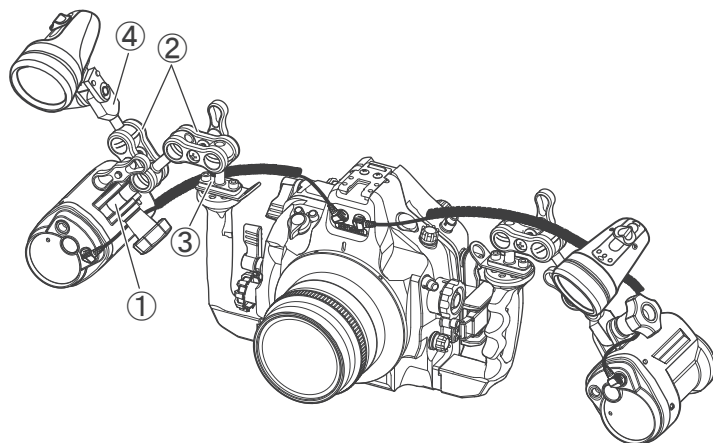
詳しい使用方法は、SA8シリーズ各製品に付属している「シーアーム8」の取扱説明書をご覧ください。



取り付け例

デジタル一眼レフカメラハウジングに取り付けた場合

- ①: ダブルボールストロボヘッド (x2)
- ②: ボールクランプ (x4)
- ③: 固定式ボールベース (x2)
- ④: ストロボヘッドS (x2)



- ダブルボールストロボヘッドの取り付け角度は、必ずクランプレバーをまわしてボールクランプをゆるめてから調節してください。
- 移動時や休憩時間など、撮影時以外はボールクランプ(クランプレバー)をきつく締め付けないでください。
- ボール部のOリング(黒ゴム)にヒビ・劣化・破損等が生じた場合は、Oリングを交換してください。

仕様

材質	耐腐蝕アルミ合金(表面アルマイト処理)、ゴム
質量	約70g
寸法	約121.3mm
付属品	取扱説明書(本書)

*仕様および外観などは予告なく変更する場合があります。あらかじめご了承ください。