

# オプティカルドームポート II 230

30137

## 取扱説明書

この度は、シーアンドシー製品をお買い上げいただき誠にありがとうございます。ご使用前にこの取扱説明書をよくお読みになり、内容を十分に理解してから正しくお使いください。お読みになった後は、いつでも見られるところに必ず保管してください。

### 安全上のご注意

ここに示した注意事項は、人や製品への危害や損害を未然に防止するための重要な内容を記載しています。内容をよく理解してから製品を正しく安全にお使いください。

**注意** 取り扱いを誤った場合、ケガを負う可能性および物的損害の発生が想定されます。また、製品の品質・信頼性が損なわれる可能性が想定されます。

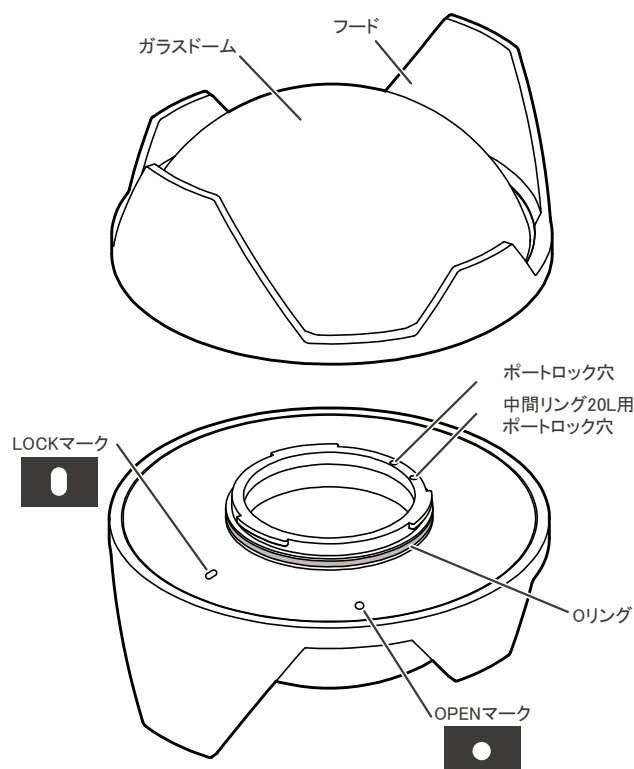
### 注意

- 本製品を絶対に分解・加工・改造しないでください。浸水や故障の原因になります。分解・加工・改造品の浸水・破損等の保証はいたしかねます。修理や内部の点検は、ご購入先の販売店にご相談ください。
- 水しぶきのかかるところ、湿気の多いところ、海岸などの砂のつきやすいところでは、本製品の着脱をおこなわないでください。水滴落下・浸水などにより故障の原因になります。
- 本製品を落としたり、振り回したり、撮影機材を持ったままポートから海に飛び込んだり、機材を海に投げ込むなど、強い衝撃を与えないでください。思わぬケガや破損・故障の原因となります。
- 本製品および取り付けたアクセサリなどを持ってハウジングを持ち上げたり、運ばないでください。持ち運ぶ際はハウジング本体やグリップなどをお持ちください。落下・破損など、思わぬケガや故障の原因になります。
- 高温になるところに放置しないでください。特に炎天下や真夏の車内、車のトランクの中は異常に高温になりますので絶対に放置しないでください。
- 水に濡れたところや湿気の多い場所で本製品を保管しないでください。カビやサビ、腐蝕・故障の原因になります。
- 本製品を濡れたまま放置しないでください。水滴がついたまま放置しますと、シミ・ムラとなって残ってしまうおそれがありますので、傷がつかない柔らかい布などで水滴をよく拭き取ってください。
- 万一、本製品の不具合により撮影できなかった場合、撮影内容・撮影のための諸費用などの補償についてはご容赦ください。
- 本製品のご使用上において、万一、お客様の取り扱い上の不注意による破損・損傷などが生じた際のカメラ・レンズ、その他のアクセサリ等の交換・補償はいたしかねます。
- 本書の記載内容の誤りなどについての補償はご容赦ください。

### お手入れと保管上のご注意

- 薬品・化粧品、シンナーなどの石油系溶剤、台所用中性洗剤などは変形や損傷の原因となる場合がありますので、絶対に使用しないでください。
- ご使用になった後は、必ず防水されている状態で、十分に真水につけてから流水で洗ってください。
- 十分に真水に浸けなかったり、流水で洗うだけでは塩分が残り、乾燥すると塩は結晶となり水に溶けにくくなります。本製品に付着した塩の結晶は非常に取れにくく、浸水の原因になることもありますので、必ず真水に十分に浸けてください。
- 水洗いした後は、乾いた柔らかい布で水気をよく拭き取り、陰干しにして乾かしてください。
- 熱を発生する器具で強制的に乾燥させることは、変形や破損の原因となることがありますのでおやめください。
- 長期間ご使用にならないときは、高温・高湿、直射日光の当たる場所や、極寒になる場所を避けて保管してください。
- ナフタリンや樟腦の入った場所や、実験室のような薬品を扱う場所では本製品を保管しないでください。カビやサビ、腐蝕・故障の原因になります。
- ご使用になった後は、Oリングのメンテナンスをしてから保管してください。ご使用の前後に必ずOリングの点検をし、早めの交換をおすすめします。
- ご使用の頻度や保管状態によっても異なりますが、製品の性能を維持するために、お買い上げいただいてから2年毎に1回を目安に、オーバーホール(有料)にお出しになることをおすすめします。

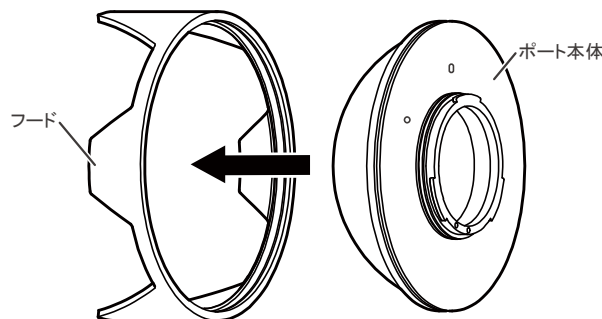
### 各部の名称



### フードの取り付け/取り外し

本製品は、フードを取り外すことができます。再度取り付けるときは、フードの傾きにご注意ください。

- 取り外しにくいときは、ハウジングに取り付けた状態で外してください。



### Oリングのメンテナンス

本製品はOリングで防水性能を保っています。Oリングの機能を十分に生かすため、必ず取り付けの前にOリングをメンテナンスしてください。

- Oリングは必ずはずしてメンテナンスしてください。
- Oリングの詳しいメンテナンス方法につきましては、カメラハウジングに付属のOリングメンテナンスマニュアルをご覧ください。
- 基本的にOリングの耐久年数は1年です。オプションのNXポート用Oリングセット(62101)をお買い求めになり、早めの交換をおすすめします。

### 仕様

材質	本体:耐腐蝕アルミ合金 フード:POM ドーム:光学ガラス
耐圧深度	100m
質量	約2100g
寸法	約φ250(最大径)×120(高さ)mm
付属品	取扱説明書(本書)、ドームポートカバー、ポートケース

※仕様および外観などは予告なく変更する場合があります。あらかじめご了承ください。