

この度は、シーアンドシー製品をお買い上げいただき誠にありがとうございます。ご使用前にこの取扱説明書をよくお読みになり、内容を十分に理解してから正しくお使いください。お読みになった後は、いつでも見られるところに必ず保管してください。

使用上のご注意

ここに示した注意事項は、人や製品への危害や損害を未然に防止するための重要な内容を記載しています。内容をよく理解してから製品を正しく安全にお使いください。



注意

取り扱いを誤った場合、ケガを負う可能性および物的損害の発生が想定されます。また、製品の品質・信頼性が損なわれる可能性が想定さ

注意

- ご使用前に必ずレンズ本体の取扱説明書をよく読んでからお使いください。
- 本製品はレンズとギアを連動させるためにOリング(カットしたもの)を使用していますが、レンズ本体の寸法のバラツキにより、ギアを取り付ける時にきつくりにくい場合や、ギアがすべり空回りする場合があります。

①ギアがきつくりにくい場合

ギアの内側についているOリングをすべてはずして、ハサミなどで短く切ります。短くしたOリングを、ギア内側の溝に等間隔にはめ込んでください。Oリングの長さでギアとのきつさを調節してください。

※ギアがきつくりにくい場合、無理に入れるとレンズを破損するおそれがありますのでご注意ください。

②ギアが空回りする場合

ギアの内側についているOリングを一度はずして、付属の太いOリングに交換してください。きつくなりすぎる場合は、太いOリングのままに①の手順で調整してください。交換しても空回りする場合は、付属のシートを3本～6本にハサミなどで切り、ギア内側のOリング取り付け溝の上部に貼り付けて、空回りしないよう固さを調整してください。

※レンズによってはOリングのサイズが合わないものもありますので、付属のOリングは使用せずに、①の手順と付属のシートで調整してください。

- 調整後は、必ず**動作確認**をおこなってからご使用ください。
- 本製品のご使用において、万一、お客様の取り扱い上の不注意による破損・損傷などが生じた際のカメラ・レンズ、その他のアクセサリ等の交換・補償はいたしかねます。
- 万一、本製品の不具合により撮影できなかった場合、撮影内容・撮影のための諸費用などの補償についてはご容赦ください。
- 本書の記載内容の誤りなどについての補償はご容赦ください。

フォーカスギアについて

- 本製品は、シーアンドシー製デジタル一眼レフハウジングと使用することにより、ハウジング本体のフォーカス/ズームダイヤルにてマニュアルフォーカス操作が可能となります。

フォーカスギアの取り付け

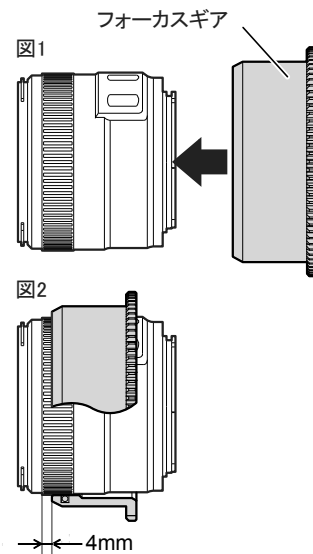
- 1 レンズのフォーカスモードスイッチをMFにする**
 - スイッチの設定方法はレンズの取扱説明書をご覧ください。
- 2 本製品をレンズに対してまっすぐに図1の向きで装着する**
 - フォーカスギアの挿入方向を間違わないよう注意してください。(図1)
 - 図の位置までしっかり押込んでください。(図2)
- 3 本製品を取り付けたレンズをカメラに装着し、ハウジングにセットする**
 - ハウジングへのセット方法は、ハウジングの取扱説明書をご覧ください。
 - ハウジングへのセット後は、ご使用前に必ずハウジングのフォーカス/ズームダイヤルを回転させて、スムーズにレンズのマニュアルフォーカス操作ができることを確認してください。

レンズに対して本製品が傾いていたり正しく取り付けられていない場合は、レンズのレンズのマニュアルフォーカス操作ができなくなる可能性があります。

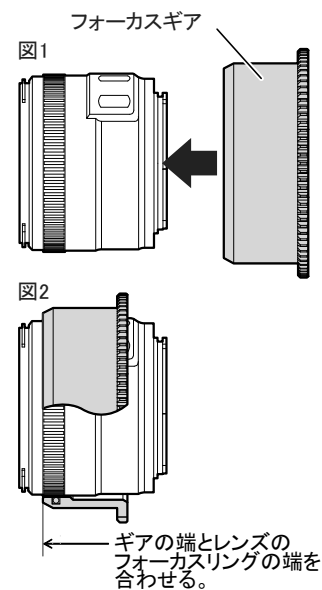
注意

- 本製品をレンズから取りはずした際には、Oリングの浮き・脱落にご注意ください。

EF 24 F2.8 IS USM



EF 28 F2.8 IS USM



仕様

| | | | |
|----|----------|-----|-------------------|
| 材質 | 耐腐蝕アルミ合金 | 寸法 | 約88(最大径)×33(奥行)mm |
| 質量 | 約74g | 付属品 | ギアシート・Oリング・取扱説明書 |

※仕様および外観などは予告なく変更する場合があります。あらかじめご了承ください。