

この度は、シーアンドシー製品をお買い上げいただき誠にありがとうございます。  
ご使用前にこの取扱説明書をよくお読みになり、内容を十分に理解してから正しくお使いください。お読みになった後は、いつでも見られるところに必ず保管してください。

## 使用上のご注意

ここに示した注意事項は、人や製品への危害や損害を未然に防止するための重要な内容を記載しています。  
内容をよく理解してから製品を正しく安全にお使いください。

**注意** 取り扱いを誤った場合、ケガを負う可能性および物的損害の発生が想定されます。また、製品の品質・信頼性が損なわれる可能性が想定されます。

## 注意

●ご使用前に必ずレンズ本体の取扱説明書をよく読んでからお使いください。

●本製品はレンズとギアを連動させるためにOリング(カットしたもの)を使用していますが、レンズ本体の寸法のバラツキにより、フォーカスギアAを取付ける時にきつくなりやすい場合や、ギアがすべり空回りする場合があります。

### ①ギアがきつくなりやすい場合

ギアの内側についているOリングを一度はずして、短くハサミなどで切ります。等間隔にあけて、ギア内側の溝にOリングをはめ込んでください。Oリングの長さでギアとのきつさを調節してください。

●ギアがきつくなりやすい場合、無理に入るとレンズを破損するおそれがありますのでご注意ください。

### ②ギアが空回りする場合

ギアの内側についているOリングを一度はずして、付属の太いO

リングに交換してください。きつくなりすぎる場合は、太いOリングのままで①の手順で調整してください。交換しても空回りする場合は、付属のシートを3本～6本にハサミなどで切り、ギア内側のOリング取り付けの溝と溝の間に貼り付けて、空回りしないよう固さを調整してください。

●レンズによってはOリングのサイズが合わないものもありますので、付属のOリングは使用せずに、①の手順と付属のシートで調整してください。

- 調整後は、必ず動作確認をおこなってからご使用ください。
- 本製品のご使用において、万一、お客様の取り扱い上の不注意による破損・損傷などが生じた際のカメラ・レンズ、その他のアクセサリ等の交換・補償はいたしかねます。
- 付属のビスで各ギアを確実に固定し、落下・紛失などに注意してください。故障の原因になります。
- 万一、本製品の不具合により撮影できなかった場合、撮影内容・撮影のための諸費用などの補償についてはご容赦ください。

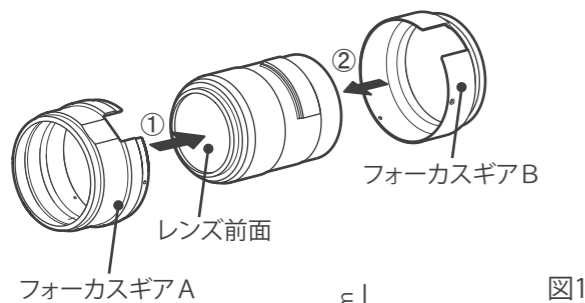
## フォーカスギアについて

●このフォーカスギアは、弊社製デジタル一眼レフカメラハウジングと使用することにより、フォーカス/ズームダイヤルにてマニュアルフォーカス操作を可能にします。

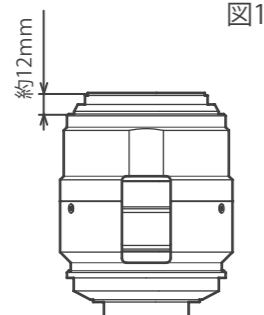
●このフォーカスギアを使用する際は、必ずDXマクロポートベース(30105) + DXマクロポート50(30106)を組み合わせてハウジングに装着してください。

## フォーカスギアの取り付け

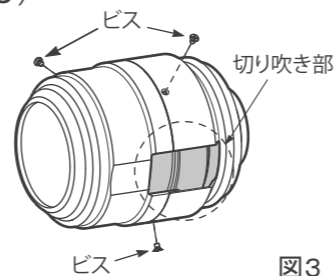
1 フォーカスギアA(①)、フォーカスギアB(②)の順序で、レンズと平行にして図1の向きで装着します。



- フォーカスギアAは止まるところまでしっかり押し込みます。
- 目安としてレンズの先端から約12mmの位置になります。(図2)



2 フォーカスギアAとフォーカスギアB切り吹き部分を合わせて、付属のビス(3箇所)を専用ドライバーでしっかり固定してください。(図3)



3 ギアを取り付けたレンズをカメラに装着してください。  
●カメラに取り付けた後は、必ず動作確認をおこなってからご使用ください。

### 注意

●ギアからレンズを取りはずした際には、Oリングの浮きにご注意ください。

## ハウジングへの取り付け/取りはずし

### 取り付け

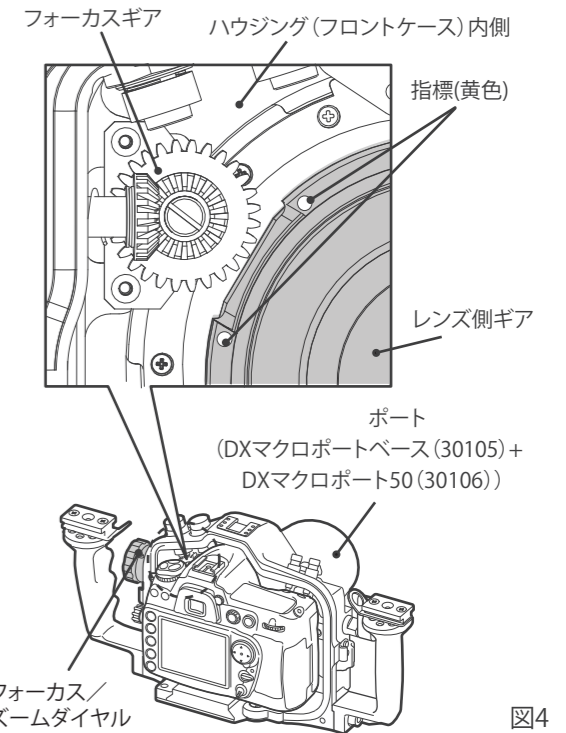
- 1 ハウジングにDXマクロポートベース(30105) + DXマクロポート50(30106)を取り付けてください。
- 2 ご使用条件に合わせてレンズのスイッチ類の設定をしてください。
- 3 レンズ側ギアを回転させ、ハウジング内側のフォーカスギアが2つの指標の間に入る位置に移動させます。
- 4 フォーカスギアを避けながらレンズをゆっくりと通してください。(図4)  
●ハウジングに取り付けた後は、必ず動作確認をおこなってからご使用ください。

### 取りはずし

- 1 ハウジングのフォーカス/ズームダイヤルを回転させ、フォーカスギアがレンズ側ギアの2つの指標の間に入る位置に移動させます。(図4)
- 2 フォーカスギアを避けながらレンズをゆっくりと引き抜いてください。

### 注意

- レンズを通す、または引き抜く際に、指標の位置を合わせずに無理な取り付け・取りはずしをした場合、カメラ・レンズ・ギア等を破損させる原因となりますのでご注意ください。
- DXマクロポートベース(30105)とDXマクロポート50(30106)の取り付け方法は各製品の取扱説明書をご覧ください。



## DX - D200・DX - D50・DX - D70・DX - S5Pro ハウジングへの取り付け/取りはずし

### 注意

- DX - D200・DX - D50・DX - D70・DX - S5Proの4機種は、取り付け順序が異なります。必ず最後にDXマクロポートベース(30105) + DXマクロポート50(30106)を取り付けてください。

### 取り付け

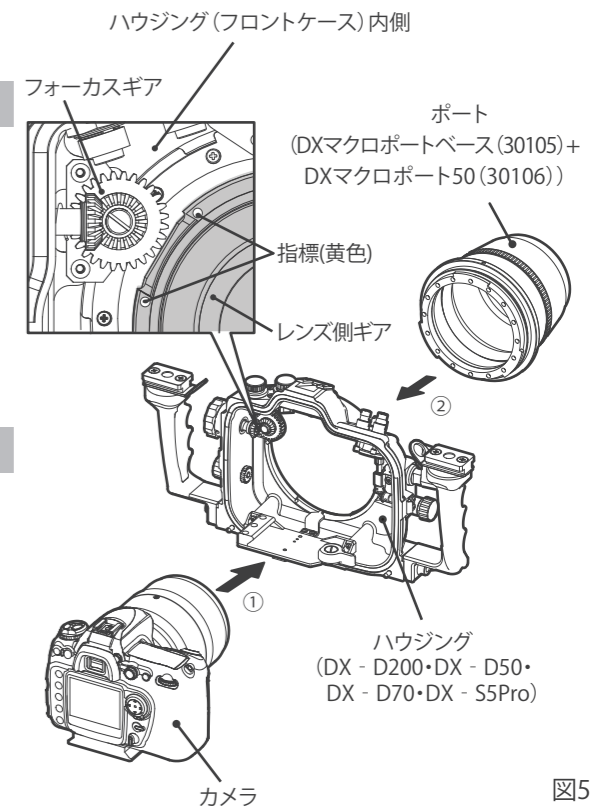
- 1 ご使用条件に合わせてレンズのスイッチ類の設定をしてください。
- 2 レンズ側ギアを回転させ、ハウジング内側のフォーカスギアが2つの指標の間に入る位置に移動させます。
- 3 フォーカスギアを避けながらレンズをゆっくりと通してください。(図5/①)
- 4 ハウジングにDXマクロポートベース(30105) + DXマクロポート50(30106)を取り付けてください。(図5/②)  
●ハウジングに取り付けた後は、必ず動作確認をおこなってからご使用ください。

### 取りはずし

- 1 ハウジングからポートを取りはずしてください。
- 2 ハウジングのフォーカス/ズームダイヤルを回転させ、フォーカスギアがレンズ側ギアの2つの指標の間に入る位置に移動させます。
- 3 フォーカスギアを避けながらレンズをゆっくりと引き抜いてください。

### 注意

- レンズを通す、または引き抜く際に、指標の位置を合わせずに無理な取り付け・取りはずしをした場合、カメラ・レンズ・ギア等を破損させる原因となりますのでご注意ください。
- DXマクロポートベース(30105)とDXマクロポート50(30106)の取り付け方法は各製品の取扱説明書をご覧ください。



## 仕様

材質	耐腐蝕アルミ合金
寸法	約φ95(幅)×91(奥行)mm
質量	約158g
付属品	フォーカスギアA・フォーカスギアB・ビス(取付用3本、予備用1本)・専用ドライバー・Oリング・ギアシート

※仕様および外観などは予告なく変更する場合があります。あらかじめご了承ください。