

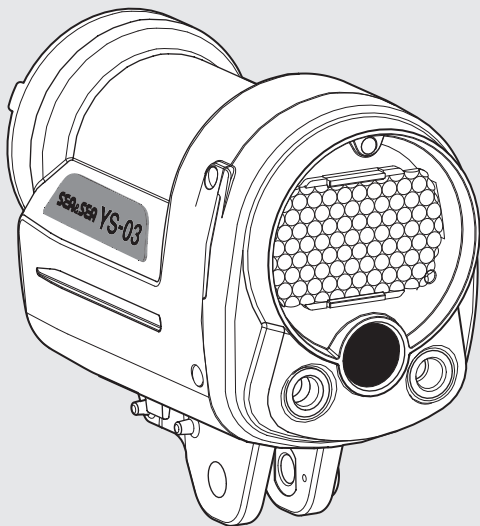
SEA&SEA

03116
03541

UNDERWATER STROBE



YS-03



日本語

English

取扱説明書
Instruction Manual

はじめに

この度は、シーアンドシー製品をお買い上げいただき誠にありがとうございます。ご使用の前にこの取扱説明書をよくお読みになり、内容を十分に理解してから正しくお使いください。お読みいただいた後は、いつでも見られるところに必ず保管してください。

お知らせ

本製品は、シーアンドシー耐圧検査基準に基づいた検査に合格しています。

本製品の外観に若干の色味の差、または筋状のもの(ウエルドライン)が見える場合がありますが、製品の品質・性能上問題はありませので安心してご使用ください。

目次

安全上のご注意	J-2
電池使用上のご注意.....	J-5
同梱品を確認しましょう.....	J-7
各部の名称.....	J-8
スイッチの操作.....	J-9
光ファイバーソケット(増灯用)	J-9
Readyランプ	J-9
固定ボルト	J-10
電池を入れましょう.....	J-11
ストロボをセットしましょう	J-13
サブストロボ(増灯用)として使う.....	J-14
撮影しましょう	J-15
TTL撮影.....	J-15
減光フィルターを使う.....	J-16
お手入れと保管上のご注意.....	J-18
仕様.....	J-19

安全上のご注意

本製品は水中専用ストロボです。セッティング確認時を除き陸上での発光は控えてください。

ご使用前に「安全上のご注意」をお読みにになり、正しくお使いください。お読みになった後は、いつでも見られるところに必ず保管してください。

ここに記載した注意事項は、人や製品への危害や損害を未然に防止するための重要な内容です。内容をよく理解してから製品を正しく安全にお使いください。

⚠ 危険 取り扱いを誤った場合、死亡または重傷を負う可能性が高いと想定されます。

⚠ 警告 取り扱いを誤った場合、死亡または重傷を負う可能性が想定されます。

⚠ 注意 取り扱いを誤った場合、ケガを負う可能性および物的損害の発生が想定されます。また、製品の品質・信頼性が損なわれる可能性が想定されます。

⚠ 危険

- 本製品を分解・加工改造（ハンダ付けなど）・加熱・火中投入などをしないこと。火災や感電、発火・発煙の恐れがあります。分解・加工改造品の浸水・破損等の保証はいたしかねます。修理や内部の点検は、ご購入の販売店にご相談ください。

⚠ 警告

- 指定以外のバッテリー／電池は使用しないこと。指定以外のバッテリー／電池を使用すると、ガスが発生して破裂する恐れがあります。
- 本製品を収納・運搬するときは、必ずバッテリー／電池をはずすこと。バッテリー／電池を装着したまま収納・運搬すると、意図せずに電源が入り、火災の原因になります。
- 本体ケースやバッテリーキャップを開ける際は、人体に向けないこと。バッテリー／電池の発熱などが原因で本体内部が高圧になると、ケースやバッテリーキャップが勢いよくはずれることがあり、ケガの原因になります。
- 本製品の内部に水や異物を入れないこと。火災や感電の原因となります。本製品は防水構造になっていますが、何らかの原因で内部に水が入ったときは、すぐに電源を切り、使用を中止してください。
- 濡れた手でバッテリー／電池を触らないこと。感電の原因になります。
- 可燃性ガスおよび爆発性ガスなどが大気中に存在する恐れがある場所では、使用しないこと。引火や爆発の原因になります。
- ストロボやライトの発光部を床や机などに伏せた状態で発光させないこと。発熱や火災の原因になります。
- ストロボやライトの発光後、発光部に触らないこと。ヤケドの原因になります。

安全上のご注意

- 自動車内の運転者に向けてストロボなどの補助光を使用しないこと。ストロボなどを使用すると目がくらみ、運転不能となり、事故を起こす原因になります。
- 自動車など、乗り物を運転しながら使用しないこと。事故を起こす原因になります。
- 陸上でご使用の場合、不安定な状態で使用しないこと。転落すると、死亡や大ケガの原因になります。
- 本製品を乳幼児の手の届くところに置かないこと。付属品や小さな部品などを誤って飲み込む恐れがあります。万一、飲み込んだ場合は、ただちに医師にご相談ください。

注意

- ご使用前に、必ず本製品の取扱説明書(本書)をよく読んでからお使いください。
- 本製品の耐圧深度は75mです。水深75m以上の水中でご使用になると、浸水や故障の原因となる場合がありますのでご注意ください。
- 煙が出たり、変な音やにおいがするときは、ただちに使用を中止し、ご購入の販売店にご相談ください。
- 万一、浸水した場合は、ただちに電源を切り、すぐに使用を中止してください。
- 浸水しているときは、内部の圧力が高くなることがあります。バッテリーキャップや本体ケースを開けるときに水が吹き出したり、バッテリーキャップや本体ケースが跳ね上がったことがありますのでご注意ください。ケガの原因になります。
- バッテリーキャップの開閉は、火の気のない場所でおこなってください。
- 本製品は気密構造となっておりますので、密閉した状態で航空機などで運搬した場合、内外の気圧差が生じることがあります。本体を密閉しない状態(バッテリーキャップをはずすなど)で運搬してください。
- 水しぶきのかかるところ、湿気の多いところ、海岸など砂のつきやすいところでは、本製品の開閉をおこなわないでください。水滴落下・浸水などにより故障の原因になります。
- 強い電波や磁気の発生する場所では、正常に動作しなくなることがありますのでご注意ください。
- 飛行機内や病院内で使用するとき、航空会社・病院の指示に従ってください。本製品が出す電磁波などにより、計器に影響を及ぼす恐れがあります。
- 本製品を布団などでおおった状態で使用しないでください。熱がこもって本体の変形や火災の原因となることがあります。
- ストロボやライトを人(特に乳幼児)の目の前に近づけて使用しないでください。目の近くで発光させると、視力障害を起こす危険があります。特に乳幼児を撮影するときは、1m以上離れてください。
- 使用中の本製品には長時間ふれないでください。温度が相当上がることがありますので、長時間皮膚がふれたままになっていると、低温ヤケドの原因となることがあります。
- 本製品を落したり、振り回したり、撮影機材を持ったままボートから海に飛び込んだり、機材を海に投げ込むなど、強い衝撃を与えないでください。思わぬケガや破損・故障の原因となります。

- ストロボ・ライト・アクセサリ類は確実に固定し、落下・紛失などにご注意ください。また、必要以上に曲げたり、力を加えたりしないでください。思わぬケガや破損・故障の原因になります。
- 本製品および取り付けたアクセサリなどを持ってハウジングを持ち上げたり、運んだりしないでください。落下・破損など、思わぬケガや故障の原因になります。持ち運ぶ際は、ハウジング本体やグリップなどをお持ちください。
- 本製品の上に重たいものを置いたり、乗ったりしないでください。重量で本体が変形して内部部品が破損すると、火災・感電・故障の恐れがあります。また、浸水の原因にもなります。
- ご使用後は、防水されている状態で、必ず真水で洗ってください。(詳しくは「お手入れと保管上のご注意」(P.J-18)をご覧ください。)
- 薬品・化粧品、シンナーなどの石油系溶剤、台所用中性洗剤などは変形や損傷の原因となる場合がありますので、絶対に使用しないでください。
- 高温になるところに放置しないでください。特に炎天下や真夏の車内、車のトランクの中は非常に高温になりますので、絶対に放置しないでください。本製品はプラスチックを一部使用しておりますので、熱で変形し内部部品が破損すると、火災・感電・故障などの恐れがあります。また、高温となる環境下に製品を密閉した状態で放置しますと、内部の圧力が上がり本体の変形や反り等が生じて、浸水の原因となったり、結露を生じる場合があります。
- 水に濡れた場所や湿気の多い場所に本製品を保管しないでください。カビやサビ、腐蝕・故障の原因になります。
- ナフタリンや樟脳が入った場所や、実験室のような薬品を扱う場所では保管しないでください。カビやサビ、腐蝕・故障の原因になります。
- 長期間ご使用にならないときは、内部電子部品の劣化を防ぐため、1ヶ月に一度を目安にバッテリー／電池を入れてテスト発光をおこなってください。各操作部も実際の撮影同様に動作させてください。その後、Readyランプ(赤色)が点灯していることを確認して電源をOFFにし、バッテリー／電池を取り出してください。
- 万一、本製品の不具合により撮影できなかった場合でも、撮影内容、および撮影のための諸費用などの補償についてはご容赦ください。
- 本製品のご使用上において、万一、お客様の取り扱い上の不注意により破損・損傷などが生じた際のカメラ・レンズ、その他アクセサリ等の交換・補償はいたしかねます。
- Oリングの取り扱いにつきましては、「Oリングメンテナンスマニュアル」(同梱品)をご覧ください。
- 本書の記載内容の誤りなどについての補償はご容赦ください。
- 仕様および外観などは予告なく変更する場合があります。あらかじめご了承ください。
- 本製品に付属しているシリコングリスは食べられません。

電池使用上のご注意

⚠ 危険

- バッテリー／電池を火中に投入したり、加熱しないこと。
- バッテリー／電池に直接ハンダ付けしないこと。
- バッテリー／電池を分解・改造しないこと。発熱・発火したり、強アルカリ性の液が飛散して危険です。
- バッテリー／電池の端子部(＋と－)に金属物(針金やネックレス、ヘアピンなど)を接触させないこと。また、金属物と一緒に持ち運んだり、保管しないこと。バッテリー／電池の液もれ・発熱・発火・破裂などにつながる恐れがあります。
- ニッケル水素充電電池の充電は、専用充電器を使用して指定の充電条件を守ること。バッテリー／電池が液もれ・発熱・破裂する原因になります。
- バッテリー／電池の液もれが発生した場合は、すぐに火気より遠ざけること。もれた液や気体に引火して、発火・破裂の恐れがあります。
- 万一、バッテリー／電池の液もれが発生し、液が皮膚や衣服に付いた場合は、すぐに水でよく洗い流すこと。皮膚に障害を起こすことがあります。液が目に入ったときは失明の恐れがありますので、目をこすらずにきれいな水で洗い、ただちに医師にご相談ください。
- バッテリー／電池は、プラス・マイナスの向きが決められています。充電器や機器に接続するときうまくつながらない場合は、無理に接続しないこと。プラス・マイナスの向きを確かめてください。
- バッテリー／電池を電源コンセントや自動車のシガレットライターの差し込み口に直接接続しないこと。

⚠ 警告

- バッテリー／電池を水や海水等につけたり、端子部分を濡らさないこと。バッテリー／電池を発熱させたり、端子等のサビの原因になります。
- バッテリー／電池のケースや外装チューブをはがしたり、キズをつけないこと。バッテリー／電池が液もれ・発熱・破裂する原因になります。
- 充電の際に所定の充電時間を超えても充電が完了しない場合は、充電をやめること。バッテリー／電池が液もれ・発熱・破裂する原因になります。
- バッテリー／電池の液もれ、変色・変形、その他従来と異なる場合は使用しないこと。異常と感じたときは、すぐに使用を中止し、ご購入の販売店にご相談ください。
- バッテリー／電池を誤って飲み込むことがないように、本体およびバッテリー／電池は、特に乳幼児の手の届くところに置かないこと。万一、飲み込んだ場合は、ただちに医師にご相談ください。
- バッテリー／電池を直射日光の当たるところや炎天下の車内、ストーブの前面などの高温の場所で使用、放置しないこと。バッテリー／電池の液もれ、発熱、性能低下、寿命短縮の原因となります。
- 指定外の電池(リチウム一次電池等)を使用しないでください。液もれ・発熱・破裂により、けがや火傷の原因となることがあります。

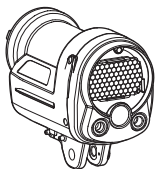
 注意

- バッテリー／電池に強い衝撃を与えたり、投げつけたりしないでください。
- ニッケル水素充電電池の充電方法や取り扱いについては、電池および充電器の取扱説明書をよくお読みください。
- ニッケル水素充電電池の使用(放電)は、必ず0～50℃の温度範囲でおこなってください。
- ニッケル水素充電電池の充電は、必ず0～40℃の温度範囲でおこなってください。
- ニッケル水素充電電池を長時間ご使用にならなかった場合は、必ず充電してください。
- ニッケル水素充電電池を冷たいまま、または低温の戸外(0℃以下)で充電しないでください。バッテリー／電池の液もれ、性能低下、寿命短縮の原因になります。
- バッテリー／電池の端子が汚れると機器との接触が悪くなり、電源が切れる、充電されないなどが起こります。乾いた布などで拭いて端子をきれいにしてからご使用ください。
- バッテリー／電池を使用機器に接続した状態で長時間放置しないでください。また、ご使用後は、使用機器のスイッチを必ず切ってください。液もれの原因になります。
- バッテリー／電池を使用しない場合は、液もれやサビを避けるために使用機器からバッテリー／電池を取り出し、-20～30℃の湿気の少ない場所で保管してください。
- 使用済みのニッケル水素充電電池は貴重な資源です。端子または接続コードにテープを貼り付け絶縁してから、充電リサイクル協力店に持参してください。

同梱品を確認しましょう

本製品をご使用いただく前に、すべての同梱品が入っていることをご確認ください

YS-03



減光フィルター



減光フィルターストラップ



シリコングリス

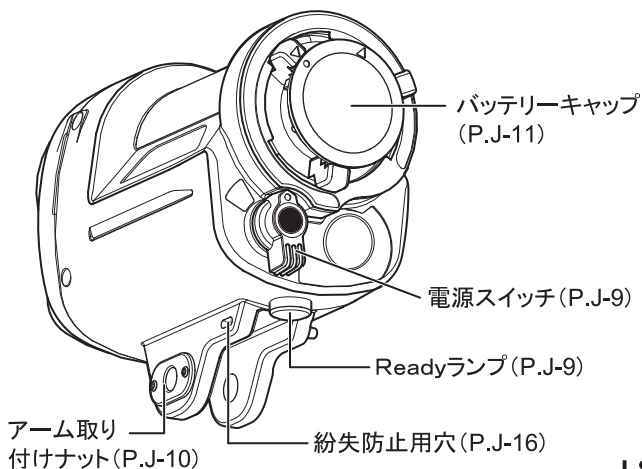
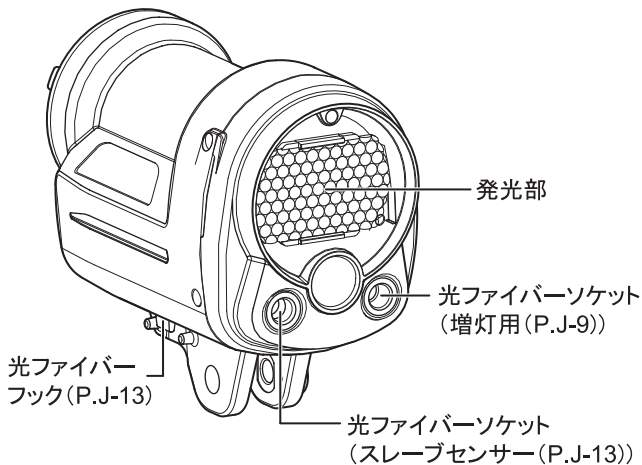


固定ボルト



- Oリングメンテナンスマニュアル
- YS-03取扱説明書(本書)

各部の名称

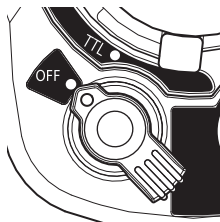


スイッチの操作

電源スイッチ

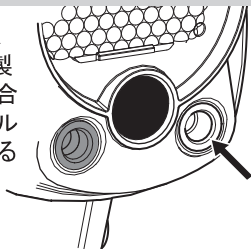
OFF 電源を切ります。使用しないときは、[OFF]にしてください。

TTL 撮影する場合にセットします。



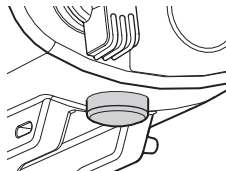
光ファイバーソケット(増灯用)

光ファイバーソケット(増灯用)は、スレーブセンサーではありません。本製品をメインストロボとして使用する場合に、オプションの光ファイバーケーブルを取り付け、サブストロボを発光させることができます。



Readyランプ

ストロボが発光可能状態になると赤色に点灯します。

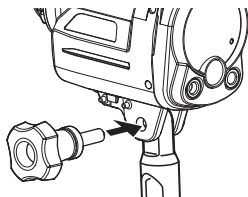


固定ボルト

本製品をアーム等に取り付ける際は、固定ボルトを矢印の方向から入れて固定します。

⚠注意

- 固定ボルトを逆方向から入れて取り付けると、アーム取り付けナット等を破損する恐れがありますので、注意してください。
- アーム等を取りはずした状態で、固定ボルトを本製品に締め付けないでください。
- 本製品を保管する際は、固定ボルトを取りはずしてください。



電池を入れましょう

電池室への水滴落下を防ぐため、本体を横向きにしてバッテリーキャップを開けるようにしてください

本製品には、以下のバッテリー／電池が使用できます。
それぞれ4本必要です。

単3アルカリ乾電池、単3ニッケル水素電池

1 電源スイッチがOFFになっていることを確認する

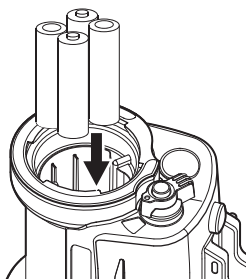
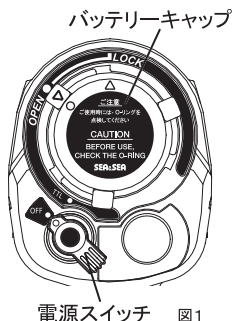
2 ▽を反時計方向にまわして、OPEN ○の位置に合わせる

3 バッテリーキャップをまっすぐに引き抜く

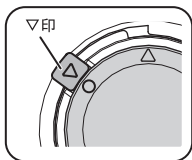
- 本体を横向きにしてバッテリーキャップを開けてください。

4 +のマークに合わせて、バッテリー／電池を入れる(図2)

- バッテリー／電池の向きを間違えないように注意してください。



- 5 バッテリーキャップの○印と▽印が合っていることを確認する



- 6 バッテリーキャップをOPENOの位置に合わせ、本体に押し込む

- リングにキズやゴミ等がないことを確認してください。

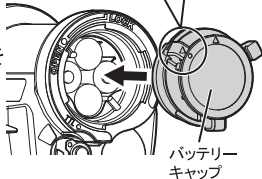


図 3

- 7 ▽印を時計方向にまわして、LOCKの位置に合わせる

- カチッと音がするまで確実にまわしてください。

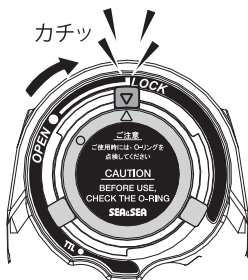


図 4

⚠️ 注意

- FULL発光した後、ストロボが発光可能状態(Ready/TTLランプが赤色に点灯)となるまで30秒以上かかる場合は、充電済バッテリー/新品電池に交換してください。
- バッテリー/電池を装着、または交換する際は、本体の水分を十分に拭き取り、乾いた手でおこなってください。特に毛髪やウェットスーツからの水滴にご注意ください。感電や製品のカビ・故障・浸水の原因になります。
- バッテリー/電池は、必ず同一種類のものをご使用ください。
- バッテリー/電池を交換する際は、4本同時に交換してください。

ストロボをセットしましょう

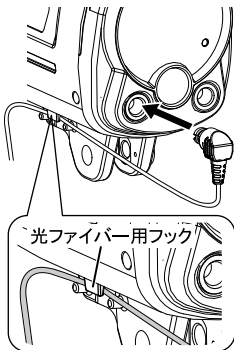
本製品を使用する場合は、光ファイバーケーブル(オプション)を接続します。本製品は、内蔵のスレーブセンサーでカメラの内蔵フラッシュ等の発光を感知し、それに同調して発光することができます。光ファイバーケーブルを使用しないと、撮影条件によっては発光しません。

⚠注意

- 構造上、光ファイバーケーブルが使用できないハウジングがありますので、ご注意ください。

1 光ファイバーケーブルのコネクターを光ファイバーソケット(スレーブセンサー)に止まるまで差し込こむ

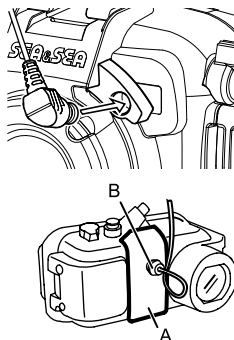
- 右側の差込み口は増灯用の光ファイバーソケットです。増灯用光ファイバーソケットの使用方法は、J-9ページをご覧ください。
- サブストロボ(増灯用)としてご使用になる場合は、J-14ページをご覧ください。



2 光ファイバー用フックに光ファイバーケーブルを通す

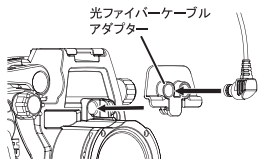
3 光ファイバーケーブルのコネクターをハウジングの差込口に接続する

- 光ファイバーケーブルの差込口がないハウジングの場合は、フラッシュ窓部分にオプションのストロボマスク(A)を取り付け、光ファイバーケーブル(B)を接続してください。



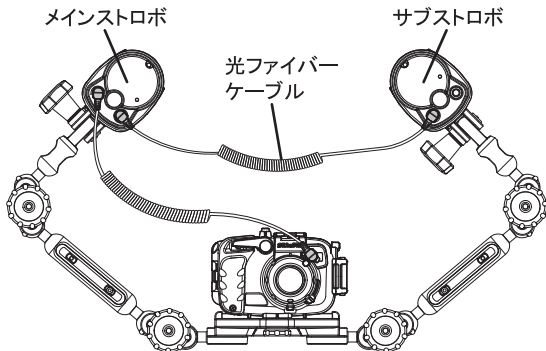
⚠注意

- 撮影する場合は、必ずカメラの内蔵フラッシュを強制発光モードに設定してください。カメラの内蔵フラッシュが発光しないと本製品も発光しません。強制発光モードの設定方法は、お使いのカメラの取扱説明書をご覧ください。
- ご使用になる前に、必ず光ファイバーケーブルの取扱説明書をよくお読みください。
- 本製品と弊社製品DX-8000G／DX-1G／DX-2G セット(生産終了)を組み合わせてご使用になる場合は、各ハウジング付属の光ファイバーケーブルアダプターをハウジングに取り付けて、光ファイバーケーブルをご使用ください。
- ご使用になる前に、必ずハウジングの取扱説明書をよくお読みください。



サブストロボ(増灯用)として使う

光ファイバーソケット(増灯用)は、スレーブセンサーではありません。本製品をメインストロボとして使用する場合に、オプションの光ファイバーケーブルを取り付け、ストロボを増灯することができます。



撮影しましょう

撮影する場合、必ずカメラの内蔵フラッシュを強制発光モードに設定してください。カメラの内蔵フラッシュが発光しないと本製品も発光しません。

- 最新の情報につきましては、弊社ウェブサイト (<http://www.seaandsea.co.jp>) をご覧ください。

TTL撮影

本製品に搭載されているTTLシステムは、スレーブTTLシステムです。プリ発光するメインストロボ(カメラ内蔵のTTLフラッシュや、カメラにTTL接続されている他のストロボ)がある場合に有効です。

1 電源スイッチを[TTL]にセットする

2 撮影する

スレーブTTLとは
内蔵フラッシュに追従して発光するストロボシステムのことです。

注意

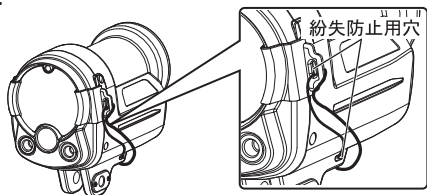
- スレーブTTLで撮影するためには、必ずカメラの内蔵フラッシュまたはカメラと接続されている他のTTLストロボが必要となります。そのサブストロボとして本製品をご使用ください。TTL機能を持つメインストロボ(カメラの内蔵フラッシュ)がない場合、または、メインストロボ(カメラの内蔵フラッシュ)がプリ発光しない場合は、本製品は正しく発光しません。
- 撮影する場合、必ずカメラの内蔵フラッシュを強制発光モードに設定してください。カメラの内蔵フラッシュが発光しないと本製品も発光しません。

減光フィルターを使う

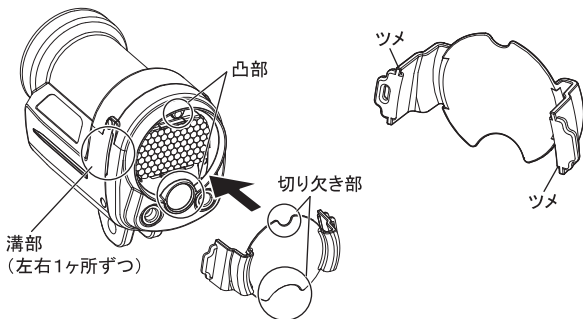
近距離撮影する場合は、減光フィルターのご使用をおすすめします。

減光フィルターを取り付ける

- 1 同梱品の減光フィルターストラップを、減光フィルターと本製品の紛失防止用穴に通す



- 2 減光フィルターの切り欠き2ヶ所とストロボ発光部の凸部2ヶ所を合わせる
- 3 ストロボ本体の溝部(左右1ヶ所ずつ)に減光フィルターのツメ2ヶ所がしっかりとハマるようにセットする

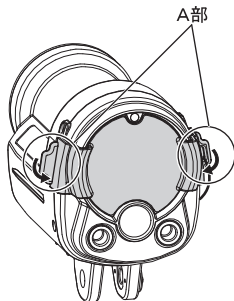


⚠ 注意

- 減光フィルターが正しく取り付けられたことを確認してからご使用ください。使用中の脱落・紛失・破損などの原因になります。

減光フィルターを取りはずす

減光フィルターのA部(2ヶ所)を指でつまむように持ち、A部(2ヶ所)を手前に引き上げるようにしてツメを本体の溝部よりはずします。



⚠ 注意

- 片側のツメのみを持って減光フィルターを取りはずさないでください。減光フィルターが破損する場合があります。

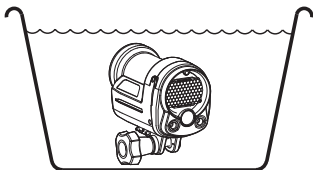
撮影使用上のご注意

- 明るい場所での撮影時、露出オーバーになる傾向があります。カメラの露出補正で調整仕切れない場合、カメラ側のISO感度を下げたり、アームの長さを伸ばしたりして、本製品と被写体との距離を極力離してご使用ください。
- LEDライトなど他の製品と併用して使用した場合、ミックス光になるため露出オーバーになります。とくに被写体に接近したマクロ撮影のときはライトを消灯してご使用ください。

お手入れと保管上のご注意

⚠️ 注意

- 薬品・化粧品、シンナーなどの石油系溶剤、台所用中性洗剤などは変形や損傷の原因となる場合がありますので、絶対に使用しないでください。
- ご使用になった後は、必ず防水されている状態で、図のように十分に真水に浸けてから流水で洗ってください。可動部分(レバーやボタンなど)は動かしながら洗ってください。ハウジングを洗うときは、バックル・バックルロックボタンを絶対に操作しないでください。
- 十分に真水に浸けなかったり、流水で洗うだけでは塩分が残り、乾燥すると塩は結晶となり水に溶けにくくなります。本製品に付着した塩の結晶は非常に取れにくく、浸水の原因になることもありますので、必ず真水に十分に浸けてください。
- 水洗いした後は、乾いた柔らかい布で水気をよく拭き取り、陰干しにして乾かしてください。
- 熱を発生する器具で強制的に乾燥させることは、変形や破損の原因となることがありますのでおやめください。
- 長期間ご使用にならないときは、高温・高湿、直射日光の当たる場所や、極寒になる場所を避けて保管してください。
- ナフタリンや樟脳の入った場所や、実験室のような薬品を扱う場所では本製品を保管しないでください。カビやサビ、腐蝕・故障の原因になります。
- ご使用になった後は、バッテリー／電池を取り出して保管してください。
- ご使用になった後は、Oリングのメンテナンスをしてから保管してください。ご使用の前後に必ずOリングの点検をし、早めの交換をおすすめします。
- ご使用の頻度や保管状態によっても異なりますが、製品の性能を維持するために、お買い上げいただいてから2年毎に1回を目安に、オーバーホール(有料)にお出しになることをおすすめします。
- 長期間ご使用にならないときは、内部電子部品の劣化を防ぐために、1ヶ月に一度を目安にバッテリー／電池を入れてテスト発光をおこなってください。Readyランプが赤色点灯している状態(ストロボ発光可能状態)で電源スイッチを[OFF]にして、バッテリー／電池を取り出してください。また、各操作部も実際の撮影と同じように動かしてください。



仕様

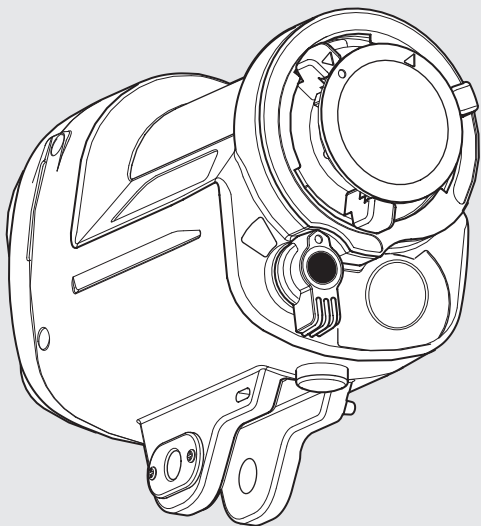
操作部	電源スイッチ(OFF / TTL)
作動表示	Readyランプ(充電が完了: 赤色点灯)
ガイドナンバー	20(FULL発光時) ※カメラによって異なります ※陸上値(ISO 100/m)
照射角度	100° × 100°
色温度 (陸上値)	5600° K(FULL発光時) 5250° K(フィルター使用時)
発光回数	アルカリ: 約230回 ニッケル水素(2700mAh): 約330回
リサイクルタイム	アルカリ: 約3. 1秒 ニッケル水素(2700mAh): 約2. 5秒
使用可能電池	単3アルカリ乾電池 × 4本 単3ニッケル水素電池 × 4本
使用温度	1°C ~ 40°C
本体材質	ABS樹脂、ポリカーボネート樹脂
耐圧深度	75m(250ft)
寸法	68(幅) × 108(高さ) × 129(奥行)mm
質量	約430g(バッテリー含まず)
水中質量	約10g(バッテリー含む)

※仕様および外観などは、予告なく変更することがあります。あらかじめご了承ください。

※上記性能値は使用頻度、バッテリー／電池消費の程度、充電量等により異なります。

※上記性能値は、常温(25°C)時のものです。

※水中質量は真水での計測値です。海での使用に関しては、塩分濃度によって浮力に差が生じます。



SEA&SEA

シーアンドシー・サンパック株式会社

〒145-0062 東京都大田区北千束1-4-6
TEL.03-5701-5533

カスタマーサービスセンター
TEL.03-6421-1566

<http://www.seaandsea.co.jp>

SEA&SEA SUNPAK Co., Ltd.

1-4-6, Kitasenzoku, Ohta-ku,
Tokyo, Japan 145-0062
TEL. +81-3-5701-5533

World Customer Service Center
TEL. +81-3-6421-1566

<http://www.seaandsea.jp>

1726-Z-01A

(2018年3月現在 / Current as of Mar.2018)