

SEA&SEA

03129

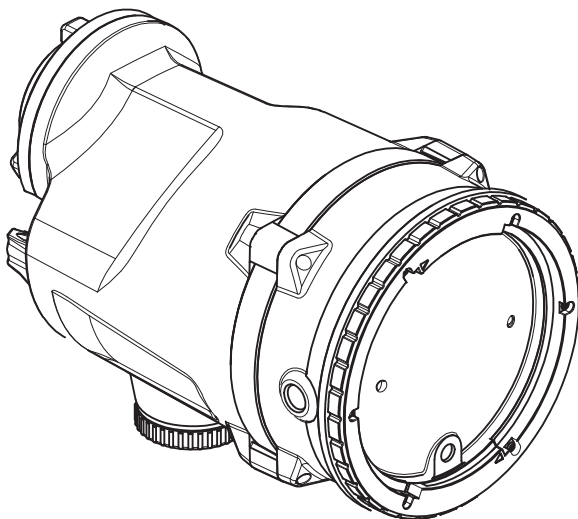
UNDERWATER STROBE



YS-D3 DUO

Rev.1.06

日本語



取扱説明書
Instruction Manual

はじめに

この度は、シーアンドシー製品をお買い上げいただき誠にありがとうございます。ご使用前に、この取扱説明書をよくお読みになり、内容を十分に理解してから正しくお使いください。お読みいただいた後は、いつでも見られるところに必ず保管してください。

お知らせ

本製品は、シーアンドシー耐圧検査基準に基づいた検査に合格しています。

本製品の外観に若干の色味の差、または筋状のもの（ウエルドライン）が見える場合がありますが、製品の品質・性能上問題はありませので安心してご使用ください。

目次

安全上のご注意	J-02
電池使用上のご注意	J-05
Oリングの取り扱いに関するご注意	J-07
同梱品を確認しましょう	J-09
各部の名称	J-10
スイッチの操作	J-11
READY/TTLランプ・ブザー	J-13
ストロボYSベース/ストロボボールベース	J-14
撮影の準備	J-16
電池を入れましょう	J-16
ストロボをセットしましょう	J-18
光ファイバーケーブルで接続する	J-19
シンクロコードで接続する	J-21
クイックセットアップガイド	J-23
撮影しましょう	J-24
光ファイバーケーブルで接続した場合	J-24
シンクロコードで接続した場合	J-27
ディフューザーを使う	J-28
カスタマイズモード	J-30
【DS-TTL】プリ発光キャンセル設定	J-30
【DS-TTL】光入力設定	J-31
【RCモード】チャンネル番号設定	J-33
【RCモード】グループ設定	J-34
【システム】ブザー/パネル照明設定	J-35
【システム】オートパワーオフ/スリープ設定	J-36
【システム】設定リセット(出荷時状態に戻す)	J-38
お手入れと保管上のご注意	J-39
故障かなと思ったら	J-40
仕様	J-42
カメラ別設定一覧	J-43
警告・異常表示	J-46

安全上のご注意

本製品は水中専用ストロボです。セッティング確認時を除き陸上での発光は控えてください。

ここに示した注意事項は、人や製品への危害や損害を未然に防止するための重要な内容を記載しています。内容をよく理解してから製品を正しく安全にお使いください。

⚠ 危険 取り扱いを誤った場合、死亡または重傷を負う可能性が高いと想定されます。

⚠ 警告 取り扱いを誤った場合、死亡または重傷を負う可能性が想定されます。

⚠ 注意 取り扱いを誤った場合、ケガを負う可能性および物的損害の発生が想定されます。また、製品の品質・信頼性が損なわれる可能性が想定されます。

⚠ 危険

●本製品を分解・加工改造（ハンダ付けなど）・加熱・火中投入などをしないこと。火災や感電、発火・発煙の恐れがあります。分解・加工改造品の浸水・破損・故障等の保証はいたしかねます。修理や内部の点検は、ご購入の販売店にご相談ください。

⚠ 警告

- 指定以外の電池は使用しないこと。指定以外の電池を使用すると、ガスが発生して破裂する恐れがあります。
- 本製品を収納・運搬するときは、必ず電池を外すこと。電池を装着したまま収納・運搬すると、意図せずに電源が入り、火災の原因になります。
- 本体ケースやバッテリーキャップを開ける際は、人体に向けないこと。電池の発熱などが原因で本体内部が高圧になると、ケースやバッテリーキャップが勢いよくはずれることがあり、ケガの原因になります。
- 本製品の内部に水や異物を入れないこと。火災や感電の原因となります。本製品は防水構造になっていますが、何らかの原因で内部に水が入ったときは、すぐに電源を切り、使用を中止してください。
- 濡れた手で電池を触らないこと。感電の原因になります。
- 可燃性ガスおよび爆発性ガスなどが大気中に存在する恐れがある場所では、使用しないこと。引火や爆発の原因になります。
- ストロボやライトの発光部を床や机などに伏せた状態で発光させないこと。発熱や火災の原因になります。
- ストロボやライトの発光後、発光部に触らないこと。ヤケドの原因になります。
- 自動車内の運転者に向けてストロボを使用しないこと。ストロボなどを使用すると目がくらみ、運転不能となり、事故を起こす原因になります。

- 本製品を乳幼児の手に届くところに置かないこと。付属品や小さな部品などを誤って飲み込む恐れがあります。万一、飲み込んだ場合は、ただちに医師にご相談ください。

注意

- ご使用の前に、必ず本製品の取扱説明書(本書)をよく読んでからお使いください。
- 本製品の耐圧深度は100mです。水深100m以上の水中でご使用になると、浸水や故障の原因となる場合がありますのでご注意ください。
- 煙が出たり、変な音やにおいがするときは、ただちに使用を中止し、ご購入の販売店にご相談ください。
- 万一、浸水した場合は、ただちに電源を切り、すぐに使用を中止してください。
- 浸水しているときは、内部の圧力が高くなっていることがあります。バッテリーキャップを開けるときに水が吹き出したり、バッテリーキャップが跳ね上がったことがありますのでご注意ください。ケガの原因になります。
- バッテリーキャップの開閉は、火の気のない場所でおこなってください。
- 本製品は気密構造となっておりますので、密閉した状態で航空機などで運搬した場合、内外の気圧差が生じることがあります。バッテリーキャップをはずして運搬してください。
- 水しぶきのかかるところ、湿気の多いところ、海岸など砂のつきやすいところでは、本製品の開閉をおこなわないでください。水滴落下・浸水などにより故障の原因になります。
- 強い磁気の発生する場所では正常に動作しなくなることがありますのでご注意ください。
- 飛行機内や病院内で使用するときは、航空会社・病院の指示に従ってください。本製品が出す電磁波などにより、計器に影響を及ぼす恐れがあります。
- 本製品を布団などでおおった状態で使用しないでください。熱がこもって本体の変形や火災の原因となることがあります。
- ストロボやライトを人(特に乳幼児)の目の前に近づけて使用しないでください。目の近くで発光させると、視力障害を起こす危険があります。特に乳幼児を撮影するときは、1m以上離れてください。
- 使用中の本製品には長時間ふれないでください。温度が相当上がることがありますので、長時間皮膚がふれたままになっていると、低温ヤケドの原因となることがあります。
- 本製品を落としたり、振り回したり、撮影機材を持ったままボートから海に飛び込んだり、機材を海に投げ込むなど、強い衝撃を与えないでください。思わぬケガや破損・故障の原因となります。
- ストロボは確実に固定し、落下・紛失などにご注意ください。また、必要以上に曲げたり、力を加えたりしないでください。思わぬケガや破損・故障の原因になります。

- 本製品および取り付けたアクセサリなどを持ってハウジングを持ち上げたり、運んだりしないでください。落下・破損など、思わぬケガや故障の原因になります。持ち運ぶ際は、ハウジング本体やグリップなどをお持ちください。
- 本製品の上に重たいものを置いたり、乗ったりしないでください。重量で本体が変形して内部部品が破損すると火災・感電・故障の恐れがあります。また、浸水の原因にもなります。
- ご使用後は、防水されている状態で、必ず真水で洗ってください（詳しくは「お手入れと保管上のご注意」P.J-33をご覧ください）。
- 接続していたシンクロコード類をはずして洗う際は、必ず本製品のコネクターキャップを閉めて、防水された状態で洗ってください。
- 薬品・化粧品、シンナーなどの石油系溶剤、台所用中性洗剤などは変形や損傷の原因となる場合がありますので、絶対に使用しないでください。
- 高温になるところに放置しないでください。特に炎天下や真夏の車内、車のトランクの中は非常に高温になりますので、絶対に放置しないでください。本製品はプラスチックを一部使用しておりますので、熱で変形し内部部品が破損すると、火災・感電・故障などの恐れがあります。また、高温となる環境下に製品を密閉した状態で放置すると、内部の圧力が上がり本体の変形や反り等が生じて、浸水の原因となったり、結露を生じる場合があります。
- 水に濡れた場所や湿気の高い場所に本製品を保管しないでください。カビやサビ、腐蝕・故障の原因になります。
- ナフタリンや樟脳が入った場所や、実験室のような薬品を扱う場所では保管しないでください。カビやサビ、腐蝕・故障の原因になります。
- 長期間ご使用にならないときは、内部電子部品の劣化を防ぐため、1ヶ月に一度を目安に電池を入れてテスト発光をおこなってください。各操作部も実際の撮影同様に動作させてください。その後、READY/TTLランプが点灯していることを確認して電源をOFFにし、電池を取り出してください。
- 万一、本製品の不具合により撮影できなかった場合でも、撮影内容、および撮影のための諸経費などの補償についてはご容赦ください。
- 本製品のご使用において、万一、お客様の取り扱い上の不注意により破損・損傷などが生じた際のカメラ、レンズ、その他アクセサリ等の交換・補償はいたしかねます。
- Oリングの取り扱いにつきましては、「Oリングメンテナンスマニュアル」をご覧ください。
- 本書の記載内容の誤りなどについての補償はご容赦ください。
- 仕様および外観などは予告なく変更する場合があります。あらかじめご了承ください。
- 本製品に付属しているシリコングリスは食べられません。

電池使用上のご注意

⚠ 危険

- 電池を火中に投入したり、加熱しないこと。
- 電池に直接ハンダ付けしないこと。
- 電池を分解・改造しないこと。発熱・発火したり、強アルカリ性の液が飛散して危険です。
- 電池の端子部(+)に金属(針金やネックレス、ヘアピンなど)を接触させないこと。また、金属物と一緒に持ち運んだり、保管しないこと。電池の液もれ・発熱・発火・破裂などにつながる恐れがあります。
- ニッケル水素充電電池などの充電は、専用充電器を使用して指定の充電条件を守ること。電池が液もれ・発熱・破裂する原因になります。
- 電池の液もれが発生した場合は、すぐに火気より遠ざけること。もれた液や気体に引火して、発火・破裂の恐れがあります。
- 万一、電池の液もれが発生し、液が皮膚や衣服に付いた場合は、すぐに水でよく洗い流すこと。皮膚に障害を起こすことがあります。液が目に入ったときは失明の恐れがありますので、目をこすらずにきれいな水で洗い、ただちに医師にご相談ください。
- 電池は、プラス・マイナスの向きが決められています。充電器や機器に接続するときうまくつながらない場合は、無理に接続せずにプラス・マイナスの向きを確かめてください。
- 電池を電源コンセントや自動車のシガレットライターの差し込み口に直接接続しないでください。

⚠ 警告

- 電池を水や海水等につけたり、端子部分を濡らさないこと。電池を発熱させたり、端子等のサビの原因になります。
- 電池のケースや外装チューブをはがしたり、キズをつけないこと。電池が液もれ・発熱・破裂する原因になります。
- 充電の際に所定の充電時間を超えても充電が完了しない場合は、充電をやめること。電池が液もれ・発熱・破裂する原因になります。
- 電池の液もれ、変色・変形、その他従来と異なる場合は使用しないこと。異常と感じたときは、すぐに使用を中止し、ご購入の販売店にご相談ください。
- 電池を誤って飲み込むことがないように、本体および電池は、特に乳幼児の手の届くところに置かないこと。万一、飲み込んだ場合は、ただちに医師にご相談ください。
- 電池を直射日光の当たるところや炎天下の車内、ストーブの前面などの高温の場所で使用、放置しないこと。電池の液もれ、発熱、性能低下、寿命短縮の原因となります。
- 指定外の電池(リチウム一次電池等)を使用しないでください。液もれ・発熱・破裂により、けがや火傷の原因となることがあります。

⚠ 注意

- 電池に強い衝撃を与えたり、投げつけたりしないでください。
- ニッケル水素充電機などの充電方法や取り扱いについては、電池および充電機の取扱説明書をよくお読みください。
- ニッケル水素充電機などを長時間で使用にならなかった場合は、必ず充電してください。
- 電池の端子が汚れると機器との接触が悪くなり、電源が切れる、充電されないなどが起こります。乾いた布などで拭いて端子をきれいにしてからご使用ください。
- 電池を使用機器に接続した状態で長時間放置しないでください。また、ご使用後は、使用機器のスイッチを必ず切ってください。液もれの原因になります。
- 使用済みのニッケル水素充電機は貴重な資源です。端子にテープを貼り付け絶縁してから、充電機リサイクル協力店に持参してください。

Oリングの取り扱いに関するご注意

本製品はOリングで防水を保っています。Oリングの機能を十分に生かすため、以下にご注意ください。取り扱いが不適切だと浸水の原因になります。

注意

- 弊社製品は青色のOリングを使用しています。このOリングは特殊な加工により、シリコンオイルを内部に閉じこめてあります。徐々にシリコンオイルが内部よりしみ出してある程度の間、潤滑効果が持続します。
- このOリングのお手入れには、必ず、弊社製純正シリコングリス（青色Oリング用 O-RING GREASE:文字、キャップが青色のもの）をご使用ください。他社製のシリコングリスや弊社の文字が黒色のシリコングリスを使用すると、青色Oリングの特殊な性質により塗られたグリスを吸い込んでしまい、逆にグリス切れの状態になってしまいます。一度でもこの状態になるとOリングは元には戻りませんので、必ず交換してください。
- グリス切れの状態では、Oリングが滑らず防水部分の開閉が固くなります。それにより、開閉ができなかったり浸水の原因となることもありますので、グリス切れのままでの使用は避けてください。

Oリングにキズやヒビ割れはありませんか？

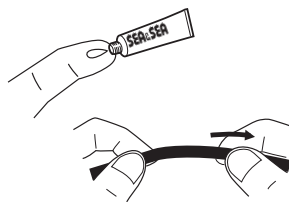
キズ、ヒビ割れがないことを確認してください。もしある場合は、直ちに新しいOリングと交換してください。Oリングを取り扱う際、金属製の尖ったものはキズがつくことがありますので、使用しないでください。

ゴミや砂、毛髪に注意してください

Oリング、Oリング溝、Oリング接触面にゴミや砂、毛髪などが付いていないことを確認してください。それらが付着している場合は、完全に取除いてください。そのままご使用になると、浸水の原因になります。

シリコングリスを塗ってください

シリコングリスは、Oリングの摩擦を軽減します。Oリングにキズやゴミ、ホコリがないことを確認後、シリコングリスを指先でOリング全体に薄く塗ってください。多すぎるとゴミやホコリが附着しやすくなり、浸水の原因になります。装着の際は、Oリングがねじれないように入れてください。



Oリングは毎回はずしてチェックしてください

セッティングの前は、毎回Oリングをはずして、Oリングや溝、Oリングの接触面等をチェックすることを原則とします。Oリングをはずさないと、Oリング溝の奥に入り込んだ砂やゴミが発見できないからです。ご使用前のメンテナンスは、必ずOリングをはずしておこなうことをおすすめします。

保管方法に注意してください

予備のOリング、またははずしたOリングを保管する場合、直射日光の当たらない涼しい場所に保管してください。また保管の際、Oリングに重いものをのせたり、Oリングを折り曲げたりしないでください。

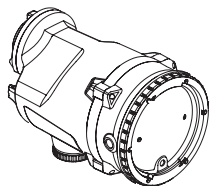
Oリングの耐久年数は1年です

お手入れの状態、使用回数、保存状態などにより異なりますが、基本的にOリングの耐久年数は1年です。使用前に点検し、早めの交換をおすすめします。

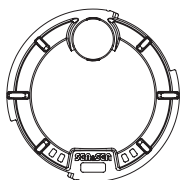
同梱品を確認しましょう

本製品をご使用いただく前に、すべての同梱品が入っていることをご確認ください。

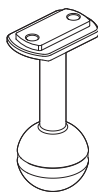
YS-D3 DUO



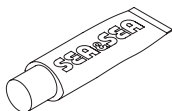
ディフューザー



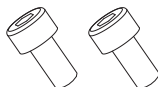
ストロボボールベース



シリコングリス



取り付けビス(×2)



六角レンチ

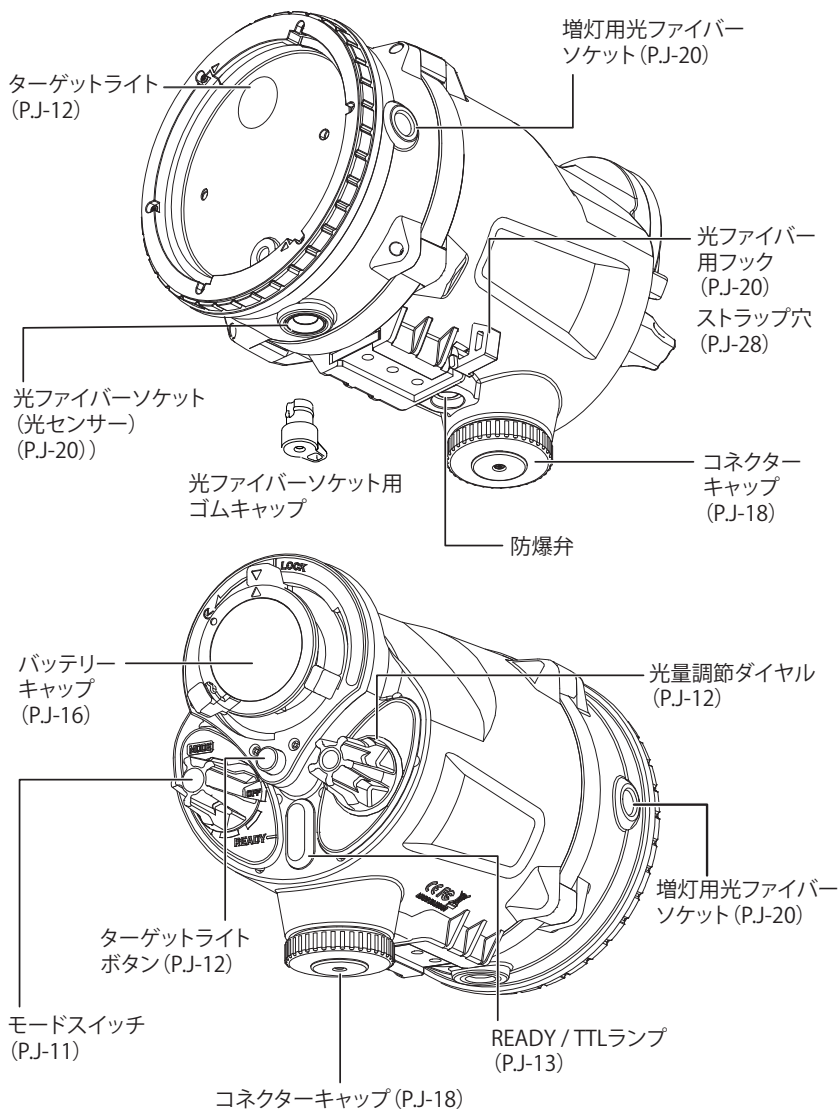


光ファイバーソケット用
ゴムキャップ



●ディフューザー用ストラップ

各部の名称



スイッチの操作

⚠注意 光センサーが露出した状態で電源を入れないでください

光ファイバーケーブルの取り付け時以外は、常に『光ファイバーソケット用ゴムキャップ』を光ファイバーソケットに装着してください。光センサーが露出した状態で電源を入れると、光センサーが外部の光に反応し、予期せぬ発光が起こる可能性があります。

モードスイッチ

OFF 電源を切ります。使用しないときは、[OFF]にしてください。

TTL TTL調光する場合にセットします。

- DS-TTLモードになります。

⇒「DS-TTLモード撮影」(P.J-24)

RC OM SYSTEMカメラのワイヤレスRCシステムを使用する場合にセットします。

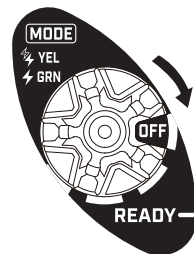
M [⚡] マニュアル1に設定する場合にセットします。

- プリ発光機能を持つデジタルカメラをセットします。

M [⚡] マニュアル2に設定する場合にセットします。

- プリ発光機能を持たないデジタルカメラをセットします。

※ターゲットライトボタンを長押しするとマニュアル1とマニュアル2の切り替えができます。



プリ発光とは

デジタルカメラの一部は、事前の発光で調光をおこなってから発光(本発光)で撮影します。この事前の調光のための発光をプリ発光といいます。

各モードと文字発光色

各モードに合わせてモードスイッチと光量調節ダイヤルの文字が決められた発光色で発光します。各モードでの発光色は以下の表の通りです。

モード	光ファイバー	シンクロコード
⚡ マニュアル1	橙色	緑色
⚡ マニュアル2	緑色	
DS-TTL	青色	—
RC	赤色	—
TTL	—	水色
カスタマイズ	白色遅点滅/青色遅点滅/赤色遅点滅	

カスタマイズモードで各種設定が行えます。(P.J-30)

⚠注意

●デジタルカメラは、内蔵フラッシュの発光パターンが機種によって異なります。発光パターンによりカスタマイズモード設定を行う必要がありますので、撮影前にテスト発光して設定内容を確認してからご使用ください。

➡「モードスイッチの確認」(P.J-25)

●電源を入れてから、または最後に発光してから無動作状態にて60分経過すると、自動的に電源が切れます(オートパワーオフ)。再度電源を入れる場合は、モードスイッチを一度[OFF]にしてから目的のモードにセットしてください。

●本ストロボは、電源OFFにした状態を記憶しているため、マニュアル2モードで電源をOFFにすると、次に電源ONしても、マニュアル2モードから起動します。

光量調節ダイヤル

モードを[]または[]にセットすると、光量が11段階(GN: 1/1.4/2/2.8/4/5.6/8/11/16/22/33)に調節できます。設定光量は指針により確認できます。

[TTL]もしくは[RC]にセットし、光ファイバーケーブルで接続した場合は、+2.0EVから-2.0EVまでのEV補正ができます。(EV: -2.0/-1.5/-1.0/-0.7/-0.3/N(+/-0)/+0.3/+0.7/+1.0/+1.5/+2.0)

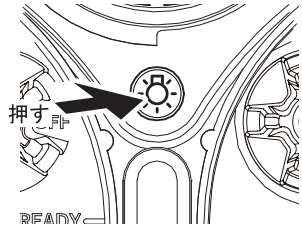


ターゲットライトボタン

ボタンを押すとターゲットライトが大光量で点灯します。もう一度ボタンを押すと小光量で点灯、さらにもう一度ボタンを押すと消灯します。

ターゲットライト点灯中にストロボが発光すると、ターゲットライトは消灯し0.5秒後に再度点灯します。

また、マニュアルモードでこのボタンを3秒間長押しをするとマニュアル1モードとマニュアル2モードが交互に切り替わります。



⚠注意

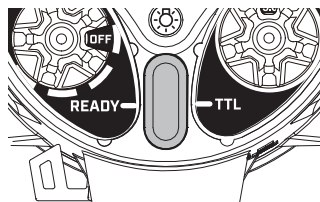
●ターゲットライトは、ボタンを押して消灯する・モードスイッチを[OFF]にする・またはオートパワーオフで電源が切れるまで点灯し続けます。

●お使いの電池残量により、ターゲットライトの明るさが不安定になる場合がありますが、故障ではありません。

READY/TTLランプ・ブザー

ストロボの状態をランプ表示とブザー音でお知らせします。

※ブザーはカスタマイズモードで消音に設定することができます。(PJ-35)



状態	ランプ表示	ブザー動作
充電中	緑色早点滅	
充電完了	緑色点灯	0.5秒間鳴る
充電完了(電池残量警告中)	黄色点灯	0.5秒間鳴る
電池残量警告	黄色点灯	
電池残量なし	黄色点滅(10秒間)⇒消灯	
発光処理中	消灯	
発光成功	青色点灯(1秒間)	
発光失敗	赤色点灯(1秒間)	
発光制限中(温度制限)	黄色遅点滅	
発光制限中(光入力制限)	黄色遅点滅	
発光制御解除	緑色点灯	2秒間鳴る
異常(電源オン時/動作時)	赤色点滅(10秒間)⇒消灯	1秒間隔で10秒間鳴る
スリープ中	水色遅点滅	
オートパワーオフ	水色点灯(2秒間)⇒消灯	2秒間鳴る
カスタマイズモード設定中	白色点灯	
カスタマイズモード設定完了	成功:青色点灯(1秒間)	2秒間鳴る(成功のみ)
	失敗:赤色点灯(1秒間)	0.5秒間鳴る
	同設定:水色点灯(0.7秒間)	0.5秒間鳴る
リセット設定完了	水色点灯(2秒間)	

ストロボボールベース/ストロボYSベース

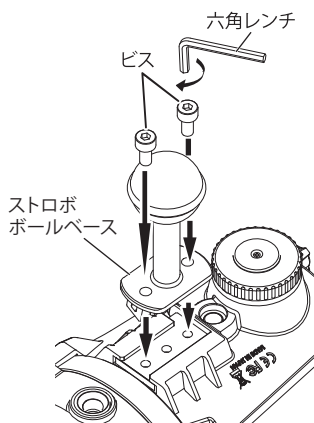
本製品にはストロボボールベースが同梱されています。別売のストロボYSベースと交換することで、撮影状況に合わせてハウジングへの取り付け方法を選ぶことができます。

ストロボボールベース

1 本体にストロボボールベースをセットし、同梱のビス(2本)を時計方向にまわして軽く締め付ける

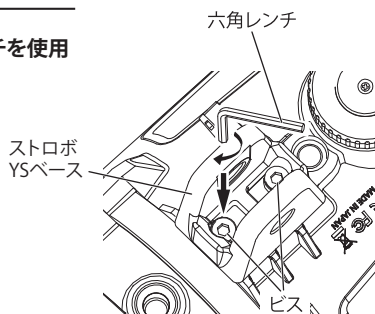
2 M4用六角レンチを使用してしっかり締め付け固定する

- 六角レンチは、短手方向(右図)を使用してください。
- 取り付けの際、必要以上に強い力でねじ込まないでください。



ストロボYSベース(別売)

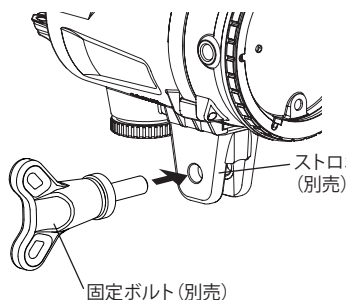
1 同梱の取り付けビス(2本)、六角レンチを使用して取り付ける



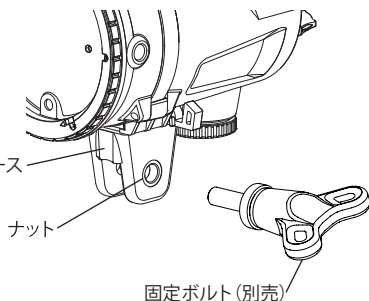
固定ボルト/ストロボYSベース (別売)

本製品をアーム等に取り付ける際は、固定ボルトをストロボYSベースのナットが入っていない方向から入れて固定します。

《正》



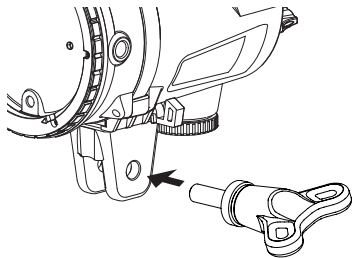
《誤》



逆方向からの取り付け

ストロボYSベースの取り付け方向を変えることにより、固定ボルトを左右どちらからでも取り付けることができます。

- ストロボYSベースの取り付け方は「ストロボボールベース/ストロボYSベース (P.J-14)」をご覧ください。



⚠注意

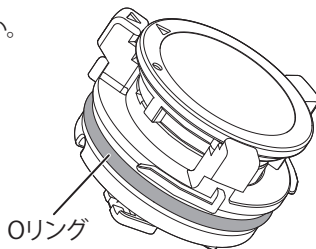
- 固定ボルトをナットが入っている方向から入れて取り付けると、ストロボYSベース等を破損する恐れがありますので、注意してください。
- アーム等を取りはずした状態で、固定ボルトを本製品に強く締め付けしないでください。
- 本製品を保管する際は、固定ボルトを取りはずしてください。ストロボYSベースが変形して、アームに取り付けにくくなる場合があります。

撮影の準備

Oリングのメンテナンス

本製品はOリングで防水性能を保っています。Oリングの機能を十分に生かすため、必ずセッティングの前にOリングをメンテナンスしてください。

- Oリングは必ず外してメンテナンスしてください。



⚠注意

- メンテナンス後は、Oリングを所定のOリング溝へ確実に取り付けてください。

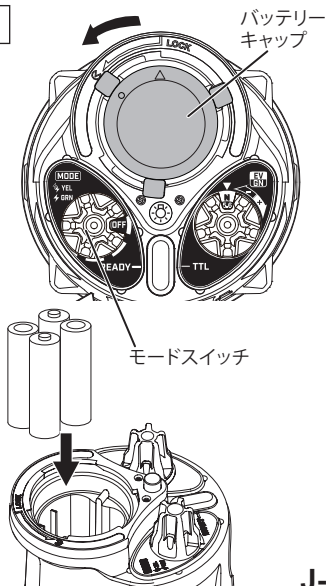
電池を入れましょう

電池室への水滴落下を防ぐため、本体を横向きにしてバッテリーキャップを開けるようにしてください

本製品には、以下の電池が使用できます。それぞれ4本必要です。

単3アルカリ乾電池・単3ニッケル水素電池

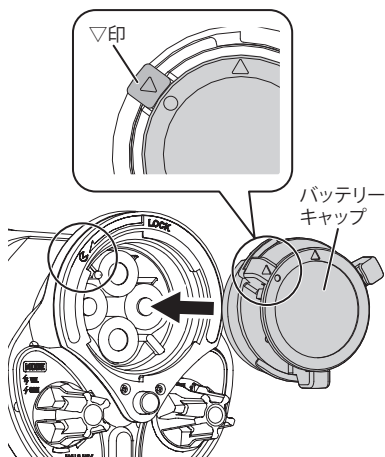
- 1 モードスイッチがOFFになっていることを確認する
- 2 ▽印を反時計方向にまわして、OPEN (ⓐ) の位置に合わせる
- 3 バッテリーキャップをまっすぐに引き抜く
 - 本体を横向きにしてバッテリーキャップを開けてください。
- 4 +のマークを合わせて、バッテリー/電池を入れる
 - バッテリー/電池の向きを間違えないように注意してください。



5 バッテリーキャップの○印と▽印が合っていることを確認する

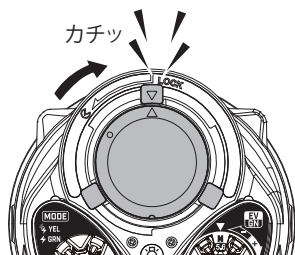
- リングにキズやゴミ等がないことを確認してください。

6 バッテリーキャップをOPEN (⊙) の位置に合わせ、本体に押し込む



7 ▽印を時計方向にまわして、LOCKの位置に合わせる

- カチッと音がするまで確実にまわしてください。



⚠注意

- ランプが黄色点灯する場合は、バッテリー残量が低下しています。充電済バッテリー/新品電池に交換してください。
- バッテリー/電池を装着、または交換する際は、本体の水分を十分に拭き取り、乾いた手でおこなってください。特に毛髪やウェットスーツからの水滴にご注意ください。感電や製品のカビ・故障・浸水の原因になります。
- 電池は、必ず同一種類のものをご使用ください。
- 電池を交換する際は、4本同時に交換してください。

ストロボをセットしましょう

ご使用になるカメラ・ハウジングの種類によって本製品に接続するコードや各種設定が異なります。

ここでは、接続コード別の接続方法を説明しています。接続コード別の撮影方法につきましては、「撮影しましょう」(P.J-24)をご覧ください。

ストロボセット早見表

マニュアル撮影

カメラ側	モードスイッチ	接続コード
カメラ内蔵フラッシュ	M (M1)	光ファイバーケーブル
外付小型TTLストロボ		
外付小型マニュアルストロボ	M (M2)	光ファイバーケーブル
マニュアルフラッシュトリガー		
光コンバーター(マニュアルモード)		
2pinコネクタ(シンクロコネクタ)	M (M2)※	シンクロコード

※ストロボにシンクロコードを接続した状態で電源を入れると自動的にM2が選択されます。

TTL撮影

カメラ側	モードスイッチ	接続コード
カメラ内蔵フラッシュ	TTL	光ファイバーケーブル
外付小型TTLストロボ		
光コンバーター(TTLモード)		

RC撮影

カメラ側	モードスイッチ	接続コード
RC対応カメラ内蔵フラッシュ(RCモード)	RC	光ファイバーケーブル
RC対応外付小型ストロボ(RCモード)		

⚠️ 注意

- 本製品にシンクロコードを接続すると、自動認識機能が作動し光ファイバーケーブルを接続しても使用できません。

光ファイバーケーブルで接続する

カメラの内蔵フラッシュの発光を利用して本製品を発光させる場合、光ファイバーケーブル(オプション)で接続します。本製品は、光ファイバーケーブルでカメラと接続することにより、カメラの内蔵フラッシュの光を感知し、それに同調して発光します。

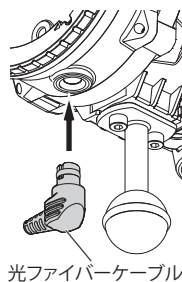
⚠注意

- 光ファイバーケーブルを接続できないハウジングがありますのでご注意ください。
- 必ず、ストロボの電源がOFFの状態でおこなってください。

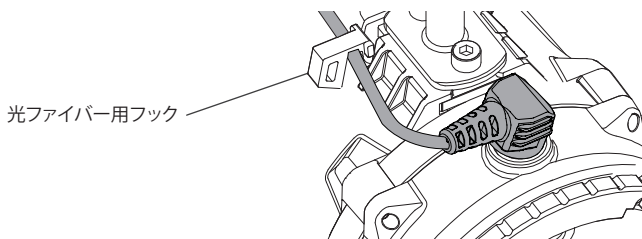
1 光ファイバーケーブルのコネクターを光ファイバーソケット(光センサー)に止まるまで差し込む

- 増灯用光ファイバーソケットに光ファイバーを差し込んだ場合、正しく発光しません。

⇒「光ファイバーソケット(増灯用)」(P.J-20)

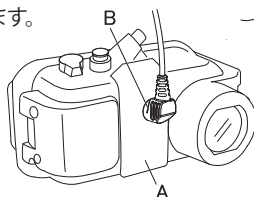
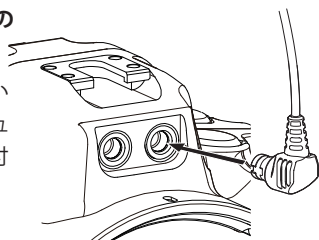


2 光ファイバー用フックに光ファイバーケーブルを通す



4 光ファイバーケーブルのコネクターをハウジングの差込口に接続する

- ハウジングに直接光ファイバーを接続できない(光ファイバー差込口がない)場合は、フラッシュ窓部分にストロボマスク(A:オプション)を取り付け、光ファイバーケーブル(B:オプション)を接続します。

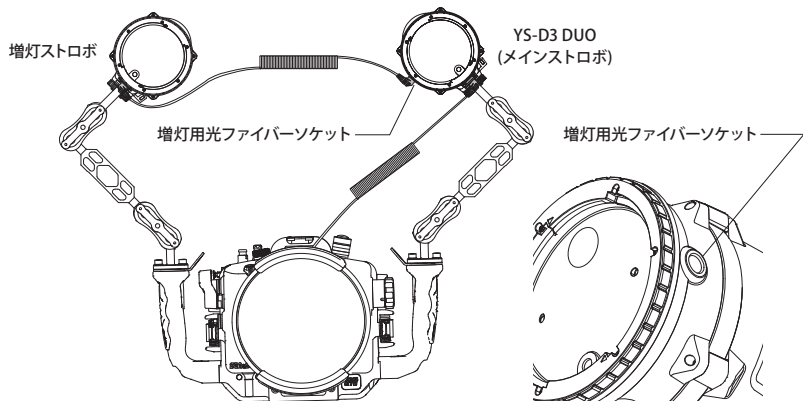


⚠注意

- 撮影する場合は、必ずカメラの内蔵フラッシュを強制発光モードに設定してください。カメラの内蔵フラッシュが発光しないと本製品も発光しません。強制発光モードの設定方法は、お使いのカメラの取扱説明書をご覧ください。
- ご使用になる前に、必ず光ファイバーケーブルおよびハウジングの取扱説明書をよくお読みください。

増灯用光ファイバーソケット

本製品をメインストロボとして使用し、ストロボを増灯することができます。メインストロボの増灯用光ファイバーソケットと増灯するストロボの受光センサーを光ファイバーケーブルで接続してください。



シンクロコードで接続する

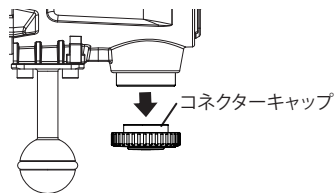
ストロボコネクター・コンバーターコネクターを搭載しているカメラハウジングで本製品を使用する場合は、シンクロコード(オプション)で接続します。

- 1 シンクロコードのコネクターキャップをはずし、Oリング(ストロボ側/カメラ・ハウジング側)を確認する
●キズ、ゴミ等がないことを確認し、シリコングリスを薄く塗ります。

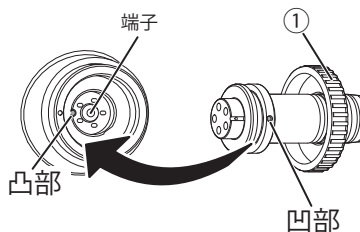
- 2 ストロボのコネクターキャップを外す

⚠注意

- シンクロコードは電源OFFで取り付けてください。ONのまま取り付けると誤発光する可能性があります。



- 3 ストロボのコネクターの凸部と、シンクロコードのコネクターの凹部を合わせて、まっすぐに差し込む



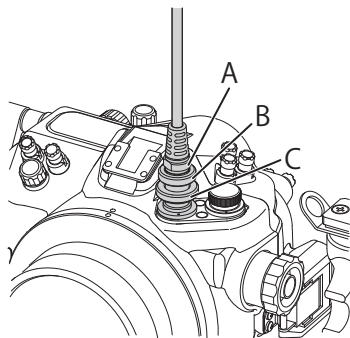
- 4 ①をストロボのネジに合わせ、止まるまでまわす

- 確実に締めてください。
- シンクロコードを外すときは、①をゆるめてシンクロコードのコネクター部の根元を持ち、まっすぐに引き抜きます。
- コードを引っ張らないでください。

- 5 ハウジングのコネクターキャップを外す

- 6 シンクロコードの○マーク(または先端の凹部)と、ストロボコネクターの○マーク(または内側の凸部)を合わせてまっすぐに差し込む

- 7 シンクロコードのBを、ストロボコネクターのネジに合わせ、止まるまでまわす

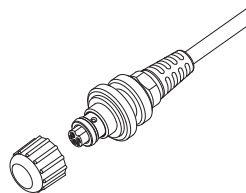


8 シンクロコードのCを止まるまでまわす

- 確実に締めてください。
- シンクロコードを外すときは、C,Bの順でゆるめてAを持ち、まっすぐに引き抜きます。
- コード部分を引っ張らないでください。

⚠注意

- コネクターの端子部を指で触らないでください。また、コネクターの金属端子部にシリコングリスを付着させないでください。万一、シリコングリスが付着した場合は、アルコールで清掃してください。
- シンクロコードを取りはずしたときは、必ずコネクタークャップを取り付けてコネクタを保護してください。
- シンクロコードを取りはずして水洗いするときは、必ずコネクタークャップを取り付けてください。
- ご使用になる前に、必ずシンクロコードの取扱説明書をよくお読みください。



クイックセットアップガイド

撮影スタイルにより、カメラ/ストロボの設定を変更する必要がある場合がございます。以下をご参照の上、必要な設定項目をご確認ください。

光ファイバーケーブル接続：TTL調光撮影のみ、またはTTL調光/マニュアル調光撮影の両方を行う

使用カメラ：RCモード対応

1. 使用カメラをRCモードに設定
2. 本ストロボの設定変更は不要
モードスイッチをRC(文字発光色:赤色)で使用してください。
必要な場合は、カスタマイズモード：RCチャンネル/グループ設定変更を行うことができます。

使用カメラ：RCモード非対応

1. 使用カメラ/TTLコンバーターをTTLに設定
2. 使用カメラのプリ発光キャンセル設定と光入力設定を一覧表で調べ、本ストロボの設定を変更

⇒「カメラ別設定一覧」(P.J-43)

- 使用カメラが [A(出荷時設定)] + [モード10(出荷時設定)] の場合
本ストロボの設定変更は不要
 - 使用カメラが [A(出荷時設定)] + [モード10(出荷時設定)] 以外の場合
カスタマイズモード⇒光入力設定を変更
 - 使用カメラが [A(出荷時設定)] 以外 + [モード10(出荷時設定)] の場合
カスタマイズモード⇒プリ発光キャンセル設定を変更
 - 使用カメラが [A(出荷時設定)] 以外 + [モード10(出荷時設定)] 以外の場合
カスタマイズモード⇒プリ発光キャンセル設定を変更
カスタマイズモード⇒光入力設定を変更
3. 設定変更完了
TTL調光撮影：モードスイッチをDS-TTL(文字発光色:青色)で使用してください。
マニュアル調光撮影：モードスイッチをマニュアル1(出荷時設定、文字発光色:橙色)で使用してください。

光ファイバーケーブル接続：マニュアル調光撮影のみ行う

1. 使用カメラ/ストロボ/TTLコンバーターをマニュアルモードに設定
2. 本ストロボをマニュアル2モードに変更
 - ①モードスイッチを [M] にする(出荷時設定、マニュアル1、文字発光色:橙色)
 - ②ターゲットライトボタンを長押しし、マニュアル2に変更(文字発光色:緑色)
3. 設定変更完了
モードスイッチを [M]/[マニュアル2](文字発光色:緑色)で使用してください。

シンクロコード接続

1. 使用カメラをマニュアルモードに設定
2. 本ストロボの設定変更は不要
モードスイッチを [M](文字発光色:緑色)で使用してください。

⇒「カスタマイズモード」(P.J-30)

撮影しましょう

⚠注意

- 本製品を連続で発光させた場合、保護回路が働き発光制限がかかります。
ランプが黄色点滅から緑点灯に戻るまでご使用を休止してください。
- 本製品の発光部をふせたまま発光させないでください。
- 本製品の発光部を直視しないでください。

光ファイバーケーブルで接続した場合

デジタルカメラで撮影する場合、必ずカメラの内蔵フラッシュを強制発光モードに設定してください。カメラの内蔵フラッシュが発光しないと本製品も発光しません。

⚠注意

- 赤目軽減機能は解除してください。
- カメラの内蔵フラッシュによるAF補助光の投光は、しないように設定してください。

DS-TTLモード撮影

光コンバータまたはカメラ内蔵フラッシュや、カメラに接続されている他のストロボがある場合に有効です。対応機種をご確認ください。

- 撮影前にご使用の撮影機材に合わせて、プリ発光キャンセル・光入力設定を行ってください。

⇒詳しくはPJ-43をご参照ください。

- 1 モードスイッチを[TTL]にする
- 2 光量調節ダイヤルを調整する
- 3 撮影する

⚠注意

- 一眼レフハウジング等にシンクロコードを接続して本製品をご使用になる場合、DS-TTLは使用できません。
- DS-TTLで撮影するためには、光コンバータを使用するか、カメラの内蔵フラッシュまたはカメラと接続されている他のTTLストロボが必要となります。ストロボと接続する場合はストロボがプリ発光しない場合は、DS-TTLは使用できません。
- 光量調節ダイヤルによる補正は、撮影状況やカメラの設定によっては効果が得られない場合があります。

RCモード撮影

RCシステムを搭載しているカメラでRCモード撮影をする場合は、RCモードに設定してください。

- 1 モードスイッチを[RC]にする
- 2 カメラ側で光量の調整を行ってください
 - ストロボの光量調節ダイヤルを使用することも可能です。
- 3 撮影する

●チャンネル設定やグループ設定をカスタマイズモードで行うことができます。

⇒ 詳しくはPJ-33をご参照ください。

マニュアル撮影

光量調節ダイヤルでストロボの発光量を調節して撮影します。

1 モードをマニュアル1[⚡]またはマニュアル2[⚡]にする

※ターゲットライトボタンの長押しでモードが交互に切り替わります。

- プリ発光機能を持つデジタルカメラで撮影する場合は[⚡]にします。
- プリ発光機能がないデジタルカメラで撮影する場合は[⚡]にします。

2 光量調節ダイヤルを調節する

3 撮影する

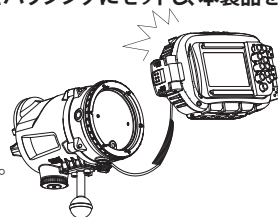
モードの確認

デジタルカメラで本製品を撮影して、モードの設定が正しいかどうか確認することができます。また、デジタルカメラは、撮影モードによって内蔵フラッシュの発光パターンが変わる場合があります。カメラの撮影モードを変更したときは、再度モードスイッチの設定内容を確認してください。

1 内蔵フラッシュを強制発光モードに設定したカメラをハウジングにセットし、本製品を光ファイバーケーブルで接続する

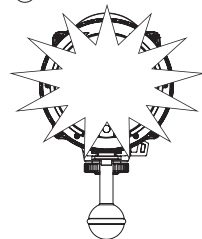
2 本製品のモードスイッチを[⚡]に、光量調節ダイヤルを[33]に設定し、本製品の発光部を正面から撮影する

- 必ずカメラの内蔵フラッシュを発光させてください。



3 撮影した画像を確認する

- 本製品の発光部が白くなっているか、または画面全体が真っ白になっていれば、設定が正しい(同調している)ということになります。
- 発光部が暗い(同調していない)場合は、カスタマイズモードでプリ発光キャンセル設定(5種あり)を変更し、再度発光部正面から本製品を撮影し、画像を確認してください。(PJ-30)



シンクロコードで接続した場合

マニュアル撮影

光量調節ダイヤルでストロボの発光量を調節して撮影します。

- 1 モードスイッチを [M] にする
- 2 光量調節ダイヤルを調節する
- 3 撮影する

●シンクロコード接続時は、モードがマニュアル2[⚡]に固定されます。

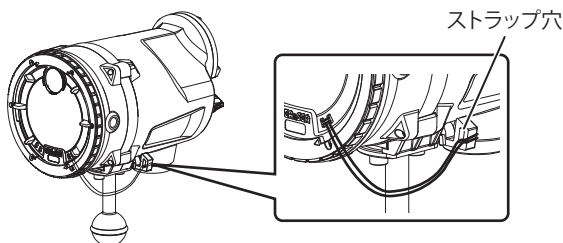
ディフューザーを使う

本製品には、ディフューザーが同梱されています。お客様の撮影用途に応じて、使用してください。

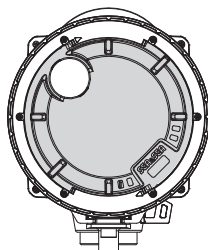
● GN:28 (FULL発光)、照射角度:100°×110°

取り付ける

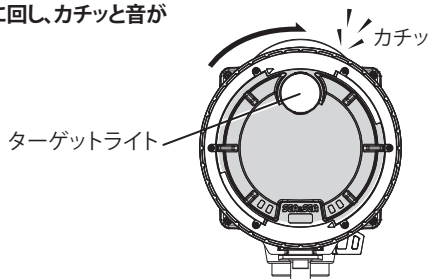
- 1 同梱品のディフューザー用ストラップを、本製品のストラップ穴に通す



- 2 ディフューザーをストロボ本体にセットする



- 3 ディフューザーを時計方向に回し、カチッと音になるまでしっかりセットする

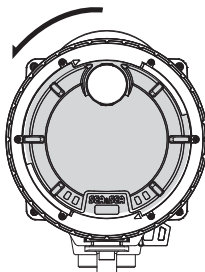


⚠注意

- ディフューザーが正しく取り付けられたことを確認してからご使用ください。使用中の脱落・紛失・破損などの原因になります。

取り外す

1 デイフューザーを反時計方向に回し取り外す



撮影のヒント!

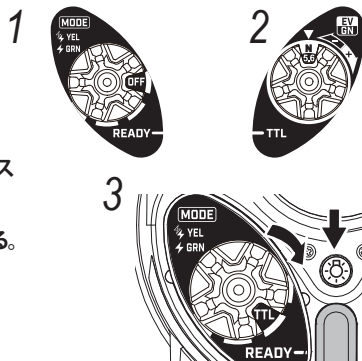
- 明るい場所で撮影する際、露出オーバーになる傾向があります。
カメラの露出補正で調整しきれない場合、カメラ側のISO感度を下げる、アームの長さを伸ばすなど、本製品と被写体との距離を極力離してご使用ください。
- LEDライトなど他の製品と併用して使用した場合、ミックス光になるため露出オーバーになることがあります。とくに被写体に接近したマクロ撮影のときはライトを消灯してご使用ください。

カスタマイズモード

【DS-TTL】プリ発光キャンセル設定

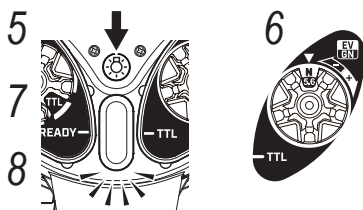
この設定は、光DS-TTL撮影、マニュアル2撮影時に必要になります。

- 1 モードスイッチがOFFになっていることを確認する。
- 2 光量調節ダイヤルを「5.6」の位置に合わせる。
- 3 ターゲットライトボタンを押しながら、モードスイッチを回し[TTL]にする。
- 4 パネルが青く点滅し、DS-TTL設定が開始される。
- 5 ターゲットライトボタンを離す。



- カメラに合わせてストロボの設定を行ってください。
- ⇒ 詳しくはPJ-43をご参照ください。

- 6 光量調節ダイヤルを回し設定したいモードに合わせる。
- 7 ターゲットライトボタンを長押しし、モードを決定する。
- 8 ブザーが鳴り、READY/TTLランプが青色に点灯し設定完了。



※赤色に点灯した場合は設定に失敗しています。
再度設定をしてください。

光量調節ダイヤルとプリ発光キャンセルモード

光量調整ダイヤルを右表の位置に変更し、ターゲットライトボタンを押すと右表のモードに変更されます。

光量調節ダイヤル	モード
1	A (工場出荷時設定)
2	B
5.6	C
16	D
33	E

- 9 モードスイッチを回し電源をOFFにする。
- 10 設定が保存され、カスタマイズモードが終了する。

【DS-TTL】光入力設定

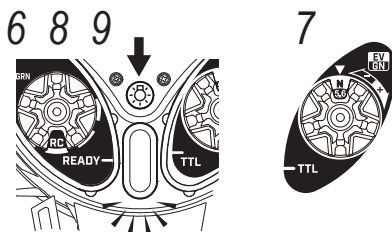
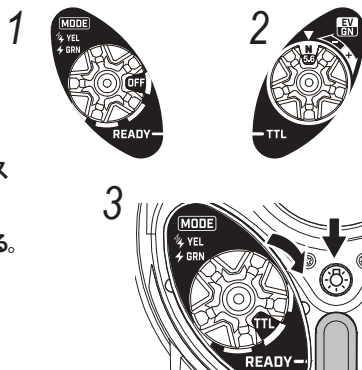
- 1 モードスイッチがOFFになっていることを確認する。
- 2 光量調節ダイヤルを「5.6」の位置に合わせる。
- 3 ターゲットライトボタンを押しながら、モードスイッチを回し[TTL]にする。
- 4 パネルが青く点滅し、DS-TTL設定が開始される。
- 5 ターゲットライトボタンを離す。
- 6 モードスイッチを回し「RC」にする。
- 7 光量調節ダイヤルを回し光入力設定のモードに合わせる。

⇒ 詳しくはPJ-32/43をご参照ください。

- 8 ターゲットライトボタンを長押しし、光入力設定モードを決定する。
- 9 ブザーが鳴り、READY/TTLランプが青色に点灯し設定完了。

※赤色に点灯した場合は設定に失敗しています。再度設定をしてください。

- 10 モードスイッチを回し電源をOFFにする。
- 11 設定が保存され、カスタマイズモードが終了する。



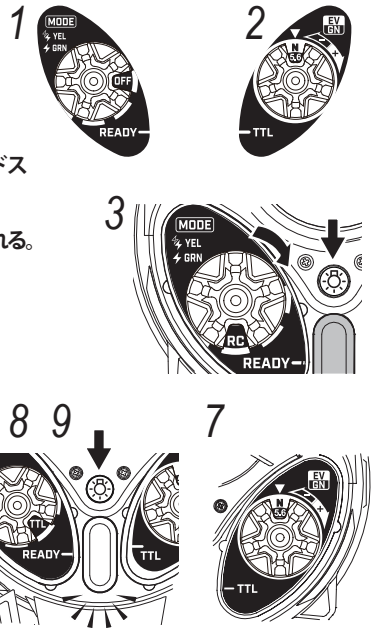
光量調節ダイヤルと光入力モード

光量調整ダイヤルを右表の位置に変更し、ターゲットライトボタンを押すと右表のモードに変更されます。

光量調節ダイヤル	モード
1	10 (工場出荷時設定)
1.4	14
2	20
2.8	28
4	40
5.6	56
8	80
11	110
16	160
22	220
33	330

【RCモード】チャンネル番号設定

- 1 モードスイッチがOFFになっていることを確認する。
- 2 光量調節ダイヤルを「5.6」の位置に合わせる。
- 3 ターゲットライトボタンを押しながら、モードスイッチを回し[RC]にする。
- 4 パネルが赤く点滅し、RCモード設定が開始される。
- 5 ターゲットライトボタンを離す。
- 6 モードスイッチを回し「TTL」にする。
- 7 光量調節ダイヤルを回し設定したいチャンネルに合わせる。
- 8 ターゲットライトボタンを長押しする。
- 9 ブザーが鳴り、READY/TTLランプが青色に点灯し設定完了。



※赤色に点灯した場合は設定に失敗しています。
再度設定をしてください。

光量調節ダイヤルとチャンネル番号

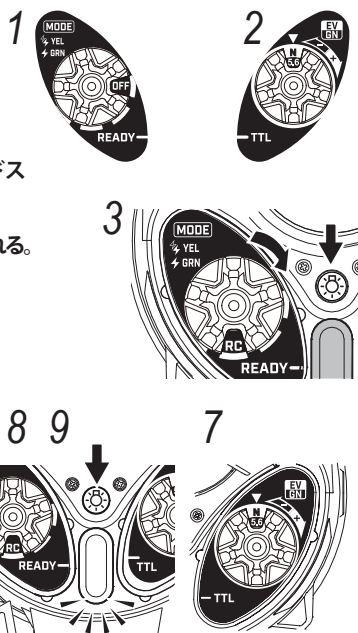
光量調整ダイヤルを右表の位置に変更し、ターゲットライトボタンを押すと右表のモードに変更されます。

光量調節ダイヤル	チャンネル
1	1 (工場出荷時設定)
2	2
2.8	3
4	4

- 10 モードスイッチを回し電源をOFFにする。
- 11 設定が保存され、カスタマイズモードが終了する。

【RCモード】グループ設定

- 1 モードスイッチがOFFになっていることを確認する。
- 2 光量調節ダイヤルを「5.6」の位置に合わせる。
- 3 ターゲットライトボタンを押しながら、モードスイッチを回し[RC]にする。
- 4 パネルが赤く点滅し、RCモード設定が開始される。
- 5 ターゲットライトボタンを離す。
- 6 モードスイッチを回し「RC」にする。
- 7 光量調節ダイヤルを回し設定したいグループに合わせる。
- 8 ターゲットライトボタンを長押しする。
- 9 ブザーが鳴り、READY/TTLランプが青色に点灯し設定完了。



※赤色に点灯した場合は設定に失敗しています。
再度設定をしてください。

光量調整ダイヤルとグループ

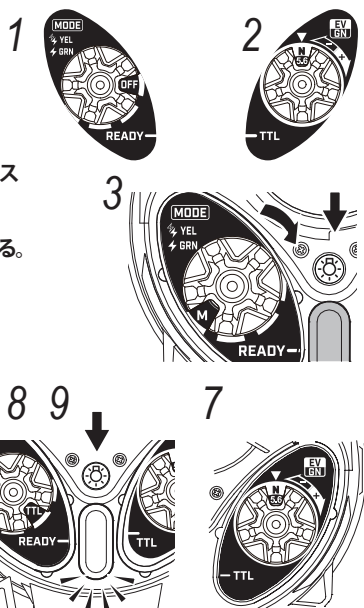
光量調整ダイヤルを右表の位置に変更し、ターゲットライトボタンを押すと右表のモードに変更されます。

光量調整ダイヤル	グループ
1	グループA (工場出荷時設定)
5.6	グループB
33	グループC

- 10 モードスイッチを回し電源をOFFにする。
- 11 設定が保存され、カスタマイズモードが終了する。

【システム】ブザー/パネル照明設定

- 1 モードスイッチがOFFになっていることを確認する。
- 2 光量調節ダイヤルを「5.6」の位置に合わせる。
- 3 ターゲットライトボタンを押しながら、モードスイッチを回し[M]にする。
- 4 パネルが白く点滅し、システム設定が開始される。
- 5 ターゲットライトボタンを離す。
- 6 モードスイッチを回し「TTL」にする。
- 7 光量調節ダイヤルを回し設定したいモードに合わせる。
- 8 ターゲットライトボタンを長押しする。
- 9 ブザーが鳴り、READY/TTLランプが青色に点灯し設定完了。



※赤色に点灯した場合は設定に失敗しています。
再度設定をしてください。

光量調節ダイヤルとブザー/パネル設定

光量調整ダイヤルを右表の位置に変更し、ターゲットライトボタンを押すと右表のモードに変更されます。

光量調節ダイヤル	モード
1	ブザーオフ
4	ブザーオン (工場出荷時設定)
8	パネル照明オフ
33	パネル照明オン (工場出荷時設定)

- 10 モードスイッチを回し電源をOFFにする。
- 11 設定が保存され、カスタマイズモードが終了する。

【システム】オートパワーオフ/スリープ設定

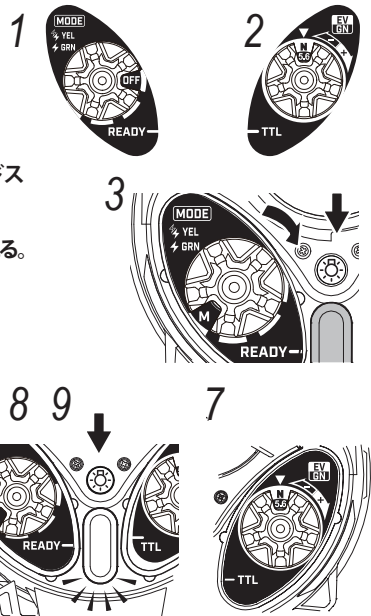
オートパワーオフ

消費電力をおさえるため、一定時間信号入力がないと自動的に電源がオフになります。使用を再開する場合は、電源を入れなおしてください。

スリープ

消費電力をおさえるため、一定時間信号入力がないとREADY/TTLランプが水色点滅し、省電力モードに移行します。信号入力があると通常モードに復帰します。

- 1 モードスイッチがOFFになっていることを確認する。
- 2 光量調節ダイヤルを「5.6」の位置に合わせる。
- 3 ターゲットライトボタンを押しながら、モードスイッチを回し[M]にする。
- 4 パネルが白く点滅し、システム設定が開始される。
- 5 ターゲットライトボタンを離す。
- 6 モードスイッチを回し「M」にする。
- 7 光量調節ダイヤルを回し設定したいモードに合わせる。
- 8 ターゲットボタンを長押しする。
- 9 ブザーが鳴り、READY/TTLランプが青色に点灯し設定完了。



※赤色に点灯した場合は設定に失敗しています。
再度設定をしてください。

光量調節ダイヤルとオートパワーオフ設定

光量調整ダイヤルを右表の位置に変更し、ターゲットライトボタンを押すと右表のモードに変更されます。

光量調節ダイヤル	オートパワーオフ
1	5分
1.4	10分
2	30分
2.8	60分 (工場出荷時設定)
4	なし

光量調節ダイヤルとスリープ設定

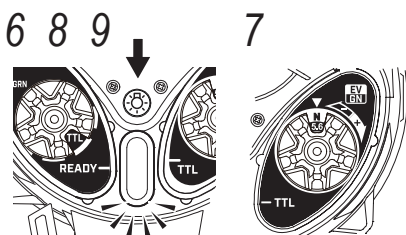
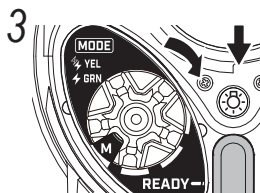
光量調整ダイヤルを右表の位置に変更し、ターゲットライトボタンを押すと右表のモードに変更されます。

光量調節ダイヤル	スリープ
8	5分
11	10分
16	30分
22	60分
33	なし (工場出荷時設定)

- 10** モードスイッチを回し電源をOFFにする。
- 11** 設定が保存され、カスタマイズモードが終了する。

【システム】設定リセット (出荷時状態に戻す)

- 1 モードスイッチがOFFになっていることを確認する。
- 2 光量調節ダイヤルを「5.6」の位置に合わせる。
- 3 ターゲットライトボタンを押しながら、モードスイッチを回し[M]にする。
- 4 パネルが白く点滅し、システム設定が開始される。
- 5 ターゲットライトボタンを離す。
- 6 モードスイッチを回し「RC」にする。
- 7 光量調節ダイヤルを「33」の位置に合わせる。
- 8 ターゲットライトボタンを長押しする。
- 9 ブザーが鳴り、READY/TTLランプが水色に点灯後消灯して電源がオフになる。



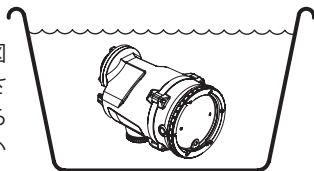
※赤色に点灯した場合は設定に失敗しています。
再度設定をしてください。

- 10 リセット完了。

お手入れと保管上のご注意

⚠注意

- ご使用になった後は、必ず防水されている状態で、図のように十分に真水に浸けてから流水で洗ってください。可動部分（レバーやボタンなど）は動かしながら洗ってください。洗うときはバッテリーキャップを動かさないでください。
- 十分に真水に浸けなかったり、流水で洗うだけでは塩分が残り、乾燥すると塩は結晶となり水に溶けにくくなります。本製品に付着した塩の結晶は非常に取れにくく、浸水の原因になることもありますので、必ず真水に十分に浸けてください。
- 水洗いした後は、乾いた柔らかい布で水気をよく拭き取り陰干しにして乾かしてください。
- 熱を発生する器具で強制的に乾燥させることは、変形や破損の原因となることがありますのでおやめください。
- 長期間ご使用にならないときは、高温・高湿、直射日光の当たる場所や、極寒になる場所を避けて保管してください。
- ご使用になった後は、バッテリー/電池を取り出して保管してください。
- ご使用になった後は、Oリングのメンテナンスをしてから保管してください。ご使用の前後に必ずOリングの点検をし、早めの交換をおすすめします。
- ご使用の頻度や保管状態によっても異なりますが、製品の性能を維持するために、お買い上げいただいてから2年毎に1回を目安に、オーバーホール（有料）にお出しになることをおすすめします。
- 長期間ご使用にならないときは、内部電子部品の劣化を防ぐために、1ヶ月に一度を目安にバッテリー/電池を入れてテスト発光をおこなってください。READY/TTLランプが発光可能な状態でモードスイッチを[OFF]にして、バッテリー/電池を取り出してください。また、各操作部も実際の撮影と同じように動かしてください。



故障かなと思ったら

下記項目をご確認ください。確認しても状態が改善しない場合は、弊社カスタマーサービスまでお問い合わせください。

READY/TTLランプが点灯しない

- 電池は入っていますか？(PJ-16)
- 電池の向きは合っていますか？(PJ-16)
- 古い電池を使用していませんか？(PJ-16)
- 電池蓋はしっかりと閉まっていますか？(PJ-17)
- 連続で発光させた場合、内部の保護回路が作動します。電源をOFFにし、涼しい場所にしばらく放置してからご使用ください。
- 高温の場所に放置した場合、内部の保護回路が作動します。涼しい場所にしばらく放置してからご使用ください。

シンクロコードで接続

発光しない

- シンクロコードはしっかりと接続されていますか？(PJ-18)
- コネクターの金属ピンにサビがついていませんか？もし、サビや破損している場合は弊社カスタマーサービスまでお問い合わせください。

光ファイバーケーブルで接続

発光しない

- 光ファイバーケーブルはしっかりと接続されていますか？(PJ-20)
- カメラの内蔵ストロボ/メインストロボは発光していますか？(PJ-23)
- TTLコンバーターや光シンクロユニットは発光していますか？(PJ-23)
- シンクロコードが装着されている場合は発光しません。コードを抜いてご使用ください。(PJ-18)

マニュアル撮影で発光しているが撮影画像が暗い

- カメラの内蔵ストロボ/メインストロボの発光モードとYS-D3 DUOの発光モードはありますか？(PJ-23)
- 詳しくは弊社Webサイト・YS-D3 DUO紹介ページ内「カスタマイズ」の項目をご覧ください。

DS-TTL モードで撮影画像が明るすぎる/暗すぎる

- 光ファイバーケーブルはしっかりと接続されていますか? (PJ-20)
- DS-TTLモードで光量調節ダイヤルが+/-補正になっていませんか? (PJ-12)
- 光量調節ダイヤによる補正は、撮影状況やカメラの設定によっては効果が得られない場合があります。

自動的に電源が切れる

- オートパワーオフモードが作動しています。再度電源を入れる場合は、モードスイッチを一度[OFF]にしてから目的のモードにセットしてください。(PJ-12)

仕様

操作部	モードスイッチ (OFF/ ⚡ /⚡/DS-TTL) ターゲットライトスイッチ (ON HIGH / ON LOW / OFF) 光量調節ダイヤル
作動表示	READYランプ (充電が完了されたときLED赤色点灯) TTLランプ (自動調光されたとき約2秒間LED緑色点灯)
ガイドナンバー	33 (FULL発光時) 28 (ディフューザー使用時)
照射角度	80°×105° 100°×110° (ディフューザー使用時)
色温度	5800°K 5500°K (ディフューザー使用時)
発光回数*1	アルカリ単3電池: 約140回 ニッケル水素単3電池: 約220回*2
リサイクルタイム*2	アルカリ単3電池: 約3.5秒 ニッケル水素単3電池: 約1.7秒
使用可能電池	1.5Vアルカリ単3電池×4 1.2Vニッケル水素単3電池×4
使用温度	1°C~40°C
本体材質	ポリカーボネート樹脂、ABS樹脂
耐圧震度	100m
サイズ	幅92×高さ111×奥行147 (ボールベース含まず)
質量	610g (本体のみ、電池、ボールベース含まず)
水中質量	-20g (電池、ボールベース含む)
付属品	ディフューザー、ボールマウント、シリコングリス

*1 発光回数、リサイクルタイムはFULL発光時の値で電池メーカーや温度、使用頻度によって異なります。

*2 ニッケル水素電池の発光回数、リサイクルタイムのデータ値は1900mAh (eneloop) で計測したものです。

カメラ別設定一覧

RCモードで撮影する

OM SYSTEMS(OLYMPUS)のカメラでRCモードで撮影する場合、カスタム設定は不要です。カメラ側のフラッシュモード設定で「RCモード撮影」を選択。YS-D3 DUOの撮影モードは「RC」に設定して撮影してください。

*「RCモード撮影」の詳細は、ご使用になるカメラの取扱説明書をご覧ください。

光/TTLコンバーターを使用してDS-TTLで撮影する

ストロボ設定一覧(TTLコンバーター)

(2023.8月現在)

メーカー	TTLコンバーター	コンバーター設定	カメラ機種	プリ発光キャンセル設定	光入力設定				
SEASSEA	MDX用光コンバーター/N1	D2モード D30モード	D850	A (出荷時設定)	モード36				
			D810						
			D800						
			D700						
			D600						
			D500						
			D7200						
			D7100						
			D7000						
			Z7R						
	MDX用光コンバーター/C2	D2モード D30モード	Z6	A (出荷時設定)	モード10 (出荷時設定)				
			Z6II						
			Z50K2V						
			Z50MK2						
			R			A (出荷時設定)	モード28		
			R5						
			a1					A (出荷時設定)	モード28
			a5						
			a7S						
			a7SII						
a7R									
a7R2									
a7RV									
a7B									
a7V									
NAUTICAM	NA TTLコンバーター-Nikon	ch1	-	A(出荷時設定)	モード10 (出荷時設定)				
	NA TTLコンバーター-Canon (小型ストロボ)	-	-	A(出荷時設定)	モード220				
	NA TTLコンバーター-E sony FE	ch6	-	A (出荷時設定)	モード10 (出荷時設定)				
	NA TTLコンバーター-E sony C	ch6	-						
	NA TTLコンバーター-E sony E	ch6	-						
AOI	RCコンバーター	-	-	A(出荷時設定)	モード10(出荷時設定)				

内蔵フラッシュを使用してDS-TTL/マニュアルで撮影する

ストロボ設定一覧(カメラ内蔵フラッシュ)

【Canon】

(2023.8月現在)

	カメラ機種	カメラフラッシュ設定	ストロボモードダイヤル	プリフラッシュキャンセル設定	光入力設定
コンデジ	ZY 410F(※1)※2	強制発光	マニュアル / TTL	A(出荷時設定)	モード10(出荷時設定)
	Power Shot SX230HS※2				
	Power Shot S100				
	Power Shot G1 X※2				
	Power Shot D20				
	Power Shot S110※2				
	Power Shot G15※2				
	Power Shot S120※2				
	Power Shot G16※2				
	Power Shot G1 X Mark II				
	Power Shot G7 X				
Power Shot G7 X Mark II					
Power Shot G9 X Mark II					
1眼レフ	KissX2	強制発光	マニュアル / TTL	A(出荷時設定)	モード160
	KissX3				
	KissX4				
	KissX5				
	KissX6i				
	KissX7i				
	KissX7				
	KissX8i				
	Kiss X9i				
	T0				
	TDMK01				
T00					
R00					
ミラーレス	M5	強制発光	マニュアル / TTL	A(出荷時設定)	モード160
	R50				

※1 MEMO ⇒ ストロブ制御 ⇒ 非目録機種は「切」にてお使い下さい。

※2 カメラのモードがMでご利用の場合、カメラ内蔵フラッシュがプリフラッシュのないマニュアル発光になりますので、モードダイヤルの設定をAに設定してください。

※ 他社製ハウジングでは、先ファイバーケーブルの取り付け位置などの関係により、DS-TTL及びDS-TTL Bが正しく動作しない場合があります。対応については事前に各ハウジングメーカーへご確認をお願いします。

ストロボ撮影の一般的な設定、注意点

・カメラ内蔵ストロボは強制発光に設定してください。非目録機種設定はOFFにてご利用ください。

・カメラ内蔵ストロボをマニュアル発光(プリフラッシュを行わない発光)に設定した場合は、DS-TTLは機能はご利用になれません。

・AFの補助光を内蔵ストロボで行うカメラでは、機能をOFFにてご利用ください。(主にキヤノンカメラ)

・対応機種以外の設定は100ないし200、ISO感度をオートもしくは高めに設定すると発光量が減り、適正な明るさにならない場合があります。

・先ファイバーケーブルが劣化し、ケーブル接続内の芯の折れ等で、ストロボに伝わる光が減少すると、適切に動作しない場合があります。発光しない等の現象が現れます。

・すべてのカメラのファームウェア検証を弊社では行っていません。当社の基準にて検証機種等を差しておりますので、変更等を行う場合、一度お問い合わせの上、ご対応いただけますようお願いいたします。

ストロボ設定一覧(カメラ内蔵フラッシュ)

【Nikon】

(2023.8月現在)

	カメラ機種	カメラフラッシュ設定	ストロボモードダイヤル	プリフラッシュキャンセル設定	光入力設定
1眼レフ	D7000	強制発光	マニュアル / TTL	A(出荷時設定)	モード330
	D7100				
	D7200				
	D300S				
	D500				
	D600				
	D700				
	D800 / D800E				
	D810				
	D810				
ミラーレス	Nikon J1 / J2	強制発光	マニュアル / TTL	C	モード330
	Nikon J4				
	Nikon J3				
	Nikon S1				

※ 他社製ハウジングでは、先ファイバーケーブルの取り付け位置などの関係により、DS-TTL及びDS-TTL Bが正しく動作しない場合があります。対応については事前に各ハウジングメーカーへご確認をお願いします。

ストロボ撮影の一般的な設定、注意点

・カメラ内蔵ストロボは強制発光に設定していただき、非目録機種設定はOFFにてご利用ください。

・カメラ内蔵ストロボをマニュアル発光(プリフラッシュを行わない発光)に設定した場合は、DS-TTLは機能はご利用になれません。

・AFの補助光を内蔵ストロボで行うカメラでは、機能をOFFにてご利用ください。

・対応機種以外の設定は100ないし200、ISO感度をオートもしくは高めに設定すると発光量が減り、適正な明るさにならない場合があります。

・先ファイバーケーブルが劣化し、ケーブル接続内の芯の折れ等で、ストロボに伝わる光が減少すると、適切に動作しない場合があります。発光しない等の現象が現れます。

・すべてのカメラのファームウェア検証を弊社では行っていません。当社の基準にて検証機種等を差しておりますので、変更等を行う場合、一度お問い合わせの上、ご対応いただけますようお願いいたします。

ストロボ設定一覧(カメラ内蔵フラッシュ)

【Sony】

(2023.8月現在)

	カメラ機種	カメラフラッシュ設定	ストロボモードダイヤル	プリフラッシュキャンセル設定	光入力設定
コンデジ	RX100	強制発光	マニュアル / TTL	A(出荷時設定)	モード14
	RX100M3				
	RX100M5				
	RX100M7				
	RX100V				
ミラーレス	α4000	強制発光	マニュアル / TTL	A(出荷時設定)	モードF80
	α4300				
	α6500				

※他社製ハウジングでは、光ファイバーケーブルの取り付け位置などの関係により、DS-TTL及びDS-TTL Bが正しく読取れない場合があります。対応については事前に各ハウジングメーカー様へご確認をお願いします。

ストロボ撮影の一般的な設定、注意点

- カメラ内蔵ストロボは強制発光に設定してください。赤目軽減設定はOFFにてご使用ください。
- カメラ内蔵ストロボをマニュアル発光(プリフラッシュを行わない発光)に設定した場合は、DS-TTL機能はご使用になれません。
- AFの補助光を内蔵ストロボで行うカメラでは、機能はOFFにてご使用ください。
- 対応機種以外の設定は100%はしり、ISO感度をオートもしくは手動に設定すると発光量が減り、適正な明るさにならない場合があります。
- 光ファイバーケーブルが劣化し、ケーブル接続内の芯の折れ等で、ストロボに伝わる光が減少すると、適正に読取れない、フル発光する、発光しない等の現象が現れます。
- すべてのカメラのファームウェアを確認を弊社では行っていません。当社の基準にて検証確認等を決定しておりますので、更新等を行う場合、一度お問い合わせの上、ご対応いただけますようお願いいたします。

ストロボ設定一覧(カメラ内蔵フラッシュ)

【Panasonic】

(2023.8月現在)

	カメラ機種	カメラフラッシュ設定	ストロボモードダイヤル	プリフラッシュキャンセル設定	光入力設定
ミラーレス	DMC-GH4	強制発光	マニュアル / TTL	C	モード10(出荷時設定)
	DC-GH5				

【RICOH】

メーカー	カメラ機種	カメラフラッシュ設定	ストロボモードダイヤル	プリフラッシュキャンセル設定	光入力設定
RICOH	GR DIGITAL IV	強制発光	マニュアル / TTL	A (出荷時設定)	モード10 (出荷時設定)

【Fujifilm】

タイプ	カメラ機種	カメラフラッシュ設定	ストロボモードダイヤル	プリフラッシュキャンセル設定	光入力設定
コンデジ	X10	強制発光	マニュアル / TTL	A(出荷時設定)	モード10(出荷時設定)
	X20				
	XQ1				
	XQ2				
ミラーレス	X-H1/EF-X8	強制発光	マニュアル / TTL	A(出荷時設定)	モード10(出荷時設定)

【SEA&SEA】

	カメラ機種	カメラフラッシュ設定	ストロボモードダイヤル	プリフラッシュキャンセル設定	光入力設定
コンデジ	1G	強制発光	マニュアル / TTL	A(出荷時設定)	モード10(出荷時設定)
	2G				
	RG	強制発光	マニュアル / TTL	E	モード10(出荷時設定)

※他社製ハウジングでは、光ファイバーケーブルの取り付け位置などの関係により、DS-TTL及びDS-TTL Bが正しく読取れない場合があります。対応については事前に各ハウジングメーカー様へご確認をお願いします。

ストロボ撮影の一般的な設定、注意点

- カメラ内蔵ストロボは強制発光に設定してください。赤目軽減設定はOFFにてご使用ください。
- カメラ内蔵ストロボをマニュアル発光(プリフラッシュを行わない発光)に設定した場合は、DS-TTL機能はご使用になれません。
- AFの補助光を内蔵ストロボで行うカメラでは、機能はOFFにてご使用ください。
- 対応機種以外の設定は100%はしり、ISO感度をオートもしくは手動に設定すると発光量が減り、適正な明るさにならない場合があります。
- 光ファイバーケーブルが劣化し、ケーブル接続内の芯の折れ等で、ストロボに伝わる光が減少すると、適正に読取れない、フル発光する、発光しない等の現象が現れます。
- すべてのカメラのファームウェアを確認を弊社では行っていません。当社の基準にて検証確認等を決定しておりますので、更新等を行う場合、一度お問い合わせの上、ご対応いただけますようお願いいたします。

警告・異常時の動作

状態	ランプ表示	ブザー動作	詳細
充電完了/電池残量警告	黄色点灯	0.5秒間鳴る	
発光失敗	赤色点灯（1秒間）		
発光制限中（温度制限）	黄色遅点滅		内部の温度が規定値以上になったので発光動作が一時停止された状態。温度が既定値に下がるとランプ表示が緑点灯になり、発光動作が再開される。
発光制限中（光入力制限）	黄色遅点滅		大陽光や室内灯などからの光センサーに対する異常入力により発光動作が一時停止された状態。光入力が正常状態になると、ランプ表示が緑点灯になり、発光動作が再開される。
電池残量なし	黄色点滅（10秒間）		電池残量不足の状態。10秒後にオートパワーオフになる。
異常（電源オン時/動作時）	赤色点滅（10秒間）	1秒間隔で10秒間鳴る	内部異常が検出された状態。10秒後にオートパワーオフになる。

SEA&SEA