

Canon EF-S 60mm F2.8 MACRO USM フォーカスギア

取扱説明書

この度は、シーアンドシー製品をお買い上げいただき、ありがとうございます。

ご使用になる前にこの取扱説明書をお読みにになり、正しくお使いください。お読みになったあとはいつでも見られるところに必ず保管してください。

使用上のご注意

⚠ 注意

●本製品はレンズとギアを連動させるためにOリング(切れ目有)を使用していますがレンズ本体の寸法のバラツキによりギアをかぶせる時に固く入りづらい場合やギアが滑りカラ回りする場合があります。

①ギアが固く入りづらい場合

ギアについているOリングを一度外して、3本～6本にハサミ等で切り、図1のようにOリングとOリングの間隙を多めに取り、固さを調節してください。

②ギアがカラ回りする場合

ギアについているOリングを外して、付属の太いOリングに交換してください。固すぎた場合は太いOリングのまま①の手順で調節してください。交換してもカラ回りする場合は、付属のシートを3本～6本にハサミ等で切り、ギア内側のOリングのすぐ横に貼り付けて、カラ回りしない様固さを調節してください。

●製品によってはOリングサイズが合わないものもありますので、付属の太いOリングは使用せずに、①の手順と付属のシートで固さを調整してください。

●ギアが固く入りづらい場合、無理して入れますとレンズを破損する可能性がありますので、

①の手順で調整しながら入れてください。調整後は、**必ず動作確認**をしてからご使用ください。

●ギアの着脱時及びご使用においてのレンズの破損、損傷についての補償はいたしかねますので、ご注意ください。

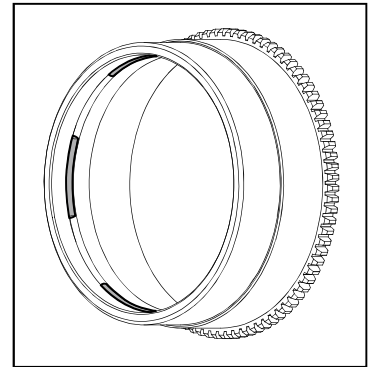


図1

フォーカスギアについて

●このフォーカスギアはシーアンドシー社製デジタル一眼レフカメラ用ハウジング DX-300D/350D を使用することによりフォーカス/ズームノブにてマニュアルフォーカス操作が可能になります。

フォーカスギアの取り付け方

●フォーカスギアを図2のようにレンズと平行にして、A・Bそれぞれの位置が図3のように重なるまで押し込みます。この時、レンズ側のラバーがたわむ場合がありますが、その場合はもう一度セットをやり直してください。

※ギアがレンズ本体に対して平行に正しい位置でセットされていることを確認してください。

※ご使用前に、ハウジングのギアとの噛み合いを確認してください。

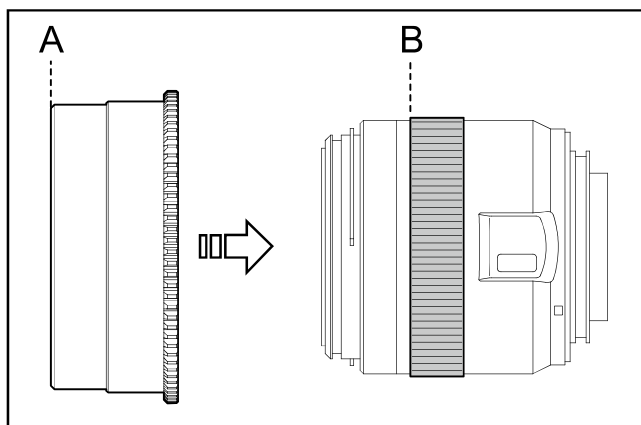


図2

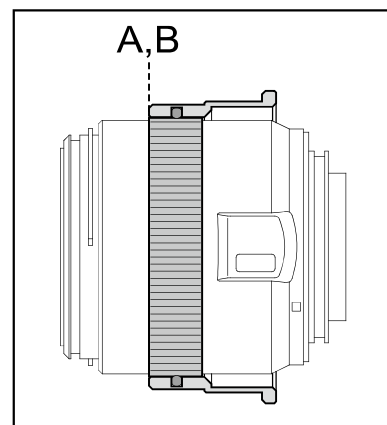


図3

※価格・仕様など、その他は予告なく変更する場合がございます。予めご了承ください。