

この度は、シーアンドシー製品をお買い上げいただき誠にありがとうございます。
ご使用前にこの取扱説明書をよくお読みになり、内容を十分に理解してから正しくお使いください。お読みになった後は、いつでも見られるところに必ず保管してください。

使用上のご注意

ここに示した注意事項は、人や製品への危害や損害を未然に防止するための重要な内容を記載しています。
内容をよく理解してから製品を正しく安全にお使いください。

注意 取り扱いを誤った場合、ケガを負う可能性および物的損害の発生が想定されます。また、製品の品質・信頼性が損なわれる可能性が想定されます。

注意

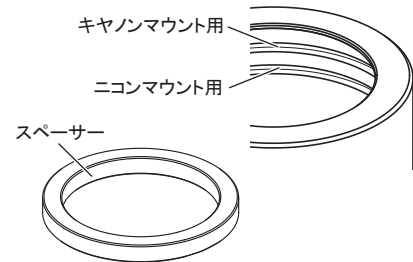
- ご使用前に必ずレンズ本体の取扱説明書をよく読んでからお使いください。
- 本製品を撮影機材へ装着した際は、ご使用前に必ずレンズとギアが連動することを確認してください。
- 本製品のご使用において、万一、お客様の取り扱い上の不注意による破損・損傷などが生じた際のカメラ・レンズ、その他のアクセサリ等の交換・補償はいたしかねます。
- 万一、本製品の不具合により撮影できなかった場合、撮影内容・撮影のための諸費用などの補償についてはご容赦ください。
- 本書の記載内容の誤りなどについての補償はご容赦ください。

フォーカスギアについて

- このフォーカスギアは、弊社製デジタル一眼レフカメラハウジングと使用することにより、フォーカス/ズームダイヤルにてマニュアルフォーカス操作を可能にします。
- 本製品は、レンズとギアを連動させるためにすべり止めゴム/リング(カットしたもの)を製品内側の溝に取り付けて使用しますが、ご使用になるレンズのmountタイプにより、ゴムを取り付ける溝が異なります。
- 本製品に付属しているスペーサーは、ニコンmountのレンズにギアを取り付ける際に使用します。

注意

- ご使用の際は必ずレンズのマニュアルフォーカスリングをMFポジションにセットしてください。



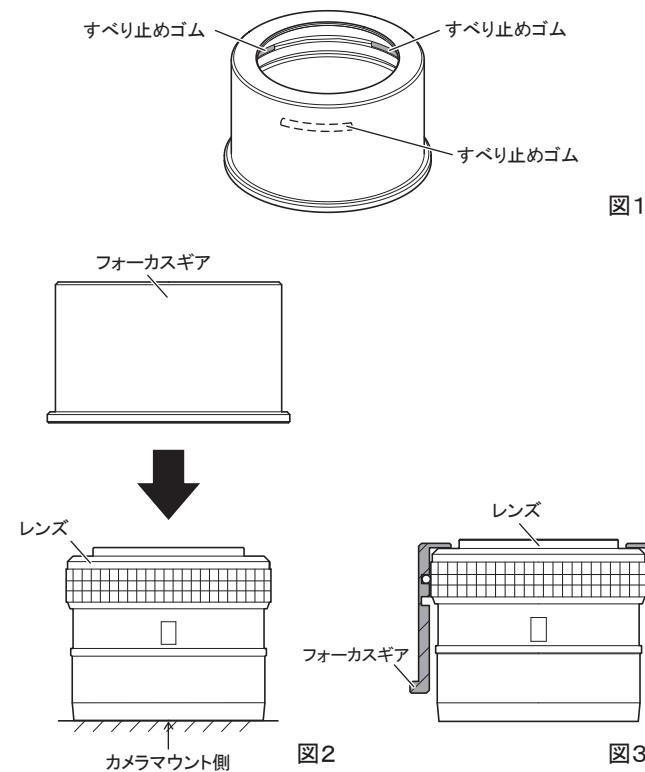
フォーカスギアの取り付け

キヤノンmountのレンズを使用する場合

- 1 レンズのマニュアルフォーカスリングをMFポジションにセットし、レンズの距離目盛を∞(無限遠)に合わせる
●設定方法はレンズの取扱説明書をご覧ください。
- 2 付属のすべり止めゴム3本を、キヤノンmount用の溝に等間隔に取り付ける(図1)
●すべり止めゴムを取り付ける溝がキヤノンmount用であることを確認してください。
- 3 レンズを安定した平らな面に置き、本製品をレンズに対して上からまっすぐに止まるところまで押し込んで取り付ける(図2)
●止まるところまでしっかり押し込んでいることを確認してください。(図3)
●取り付け時にきつい場合や、ギアが空回りする場合は、「取り付け時の調整」を参照してください。
- 4 本製品を取り付けたレンズをカメラに装着し、ハウジングにセットする
●ハウジングへのセット方法は、ハウジングの取扱説明書をご覧ください。
●ハウジングへのセット後は、ご使用前に必ずハウジングのフォーカス/ズームダイヤルを回転させて、スムーズにレンズのマニュアルフォーカス操作ができることを確認してください。
レンズに対して本製品が傾いていたり正しく取り付けられていない場合は、レンズのマニュアルフォーカス操作ができなくなる可能性があります。

注意

- 本製品をレンズから取りはずした際には、すべり止めゴムの浮き・脱落にご注意ください。

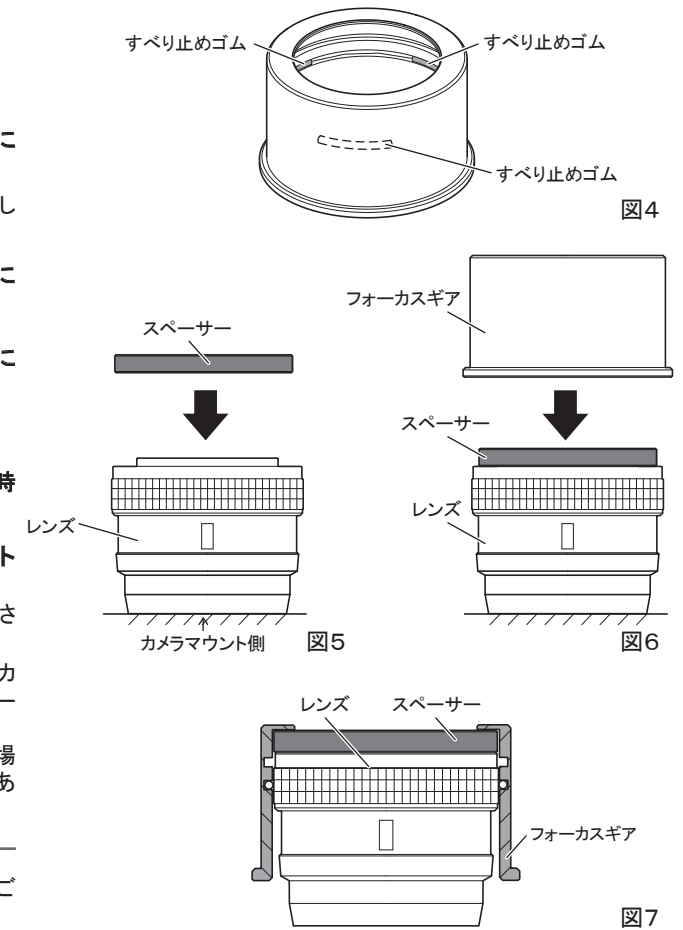


ニコンmountのレンズを使用する場合

- 1 レンズのマニュアルフォーカスリングをMFポジションにセットし、レンズの距離目盛を∞(無限遠)に合わせる
●設定方法はレンズの取扱説明書をご覧ください。
- 2 付属のすべり止めゴム3本を、ニコンmount用の溝に等間隔に取り付ける(図4)
●すべり止めゴムを取り付ける溝がニコンmount用であることを確認してください。
- 3 レンズを安定した平らな面に置き、付属のスペーサーをレンズにセットする(図5)
- 4 本製品をスペーサーをのせたレンズに対して上からまっすぐに止まるところまで押し込んで取り付ける(図6)
●止まるところまでしっかり押し込んでいることを確認してください。(図7)
●取り付け時にきつい場合や、ギアが空回りする場合は、「取り付け時の調整」を参照してください。
- 5 本製品を取り付けたレンズをカメラに装着し、ハウジングにセットする
●ハウジングへのセット方法は、ハウジングの取扱説明書をご覧ください。
●ハウジングへのセット後は、ご使用前に必ずハウジングのフォーカス/ズームダイヤルを回転させて、スムーズにレンズのマニュアルフォーカス操作ができることを確認してください。
レンズに対して本製品が傾いていたり正しく取り付けられていない場合は、レンズのマニュアルフォーカス操作ができなくなる可能性があります。

注意

- 本製品をレンズから取りはずした際には、すべり止めゴムの浮き・脱落にご注意ください。



取り付け時の調整

レンズ本体の寸法のバラツキにより、ギアを正しい位置に装着できない(レンズが太く、ギアがきつい)場合や、ギアがすべり空回りする(レンズが細く、ギアがゆるい)場合があります。下記の手順でレンズとギアとのきつさ/ゆるさを調整してください。

①ギアがきつい場合

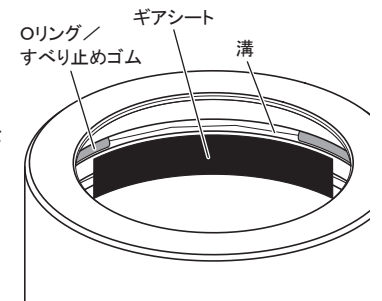
ギアの内側に取り付けたすべり止めゴムの短く切ります。短くしたすべり止めゴムの長さでレンズとギアとのきつさを調整してください。

- ギアがきつい場合、無理に取り付けるとレンズを破損するおそれがありますのでご注意ください。

②ギアがゆるい場合

ギアの内側に取り付けたすべり止めゴムを付属のリングに交換します。リングを約4センチの長さに切り、ギア内側の溝に等間隔に3本取り付けてください。きつくなりすぎる場合は、リングを①の手順で調整してください。すべり止めゴムのリングに交換してもゆるい場合は、付属のギアシートを3~6枚に切り、ギアの内側に貼り付けてください。

- 貼り付けたギアシートが、レンズのフォーカスリングに接することを確認してください。
- レンズによってはリングのサイズが合わない場合があります。リングへの交換はせずに、ギアシートを貼り付けてゆるさを調整してください。きつくなりすぎる場合は、すべり止めゴムの①の手順で調整してください。



注意

- ギアシートを貼り付ける際に、リング/すべり止めゴムを取り付けていない溝をふさいでも問題ありません。
- 調整後は、必ず動作確認をおこなってからご使用ください。

仕様

材質	ギア:耐腐蝕アルミ合金・スペーサー:ポリアセタール樹脂
寸法	約88(最大径)×51(奥行)mm
質量	約140g(スペーサー15gを含む)
付属品	ギアシート・スペーサー・リング・すべり止めゴム(3本)・取扱説明書(本書)

※仕様および外観などは予告なく変更する場合があります。あらかじめご了承ください。