

この度は、シーアンドシー製品をお買い上げいただき誠にありがとうございます。ご使用前にこの取扱説明書をよくお読みになり、内容を十分に理解してから正しくお使いください。お読みになった後は、いつでも見られるところに必ず保管してください。

## 使用上のご注意

ここに示した注意事項は、人や製品への危害や損害を未然に防止するための重要な内容を記載しています。内容をよく理解してから製品を正しく安全にお使いください。



### 注意

取り扱いを誤った場合、ケガを負う可能性および物的損害の発生が想定されます。また、製品の品質・信頼性が損なわれる可能性が想定されます。

### 注意

- ご使用前に必ずレンズ本体の取扱説明書をよく読んでからお使いください。
- 本製品を撮影機材へ装着した際は、ご使用前に必ずレンズとギアが連動することを確認してください。
- 本製品のご使用において、万一、お客様の取り扱い上の不注意による破損・損傷などが生じた際のカメラ・レンズ、その他のアクセサリ等の交換・補償はいたしか

ねます。

- 万一、本製品の不具合により撮影できなかった場合、撮影内容・撮影のための諸費用などの補償についてはご容赦ください。
- 本書の記載内容の誤りなどについての補償はご容赦ください。

## フォーカスギアについて

- 本製品は、弊社製デジタル一眼レフハウジングと使用することにより、ハウジング本体のフォーカス/ズームダイヤルにてマニュアルフォーカス操作が可能となります。
- 本製品は、レンズとギアを連動させるために、すべり止めゴム/リング(カットしたもの)を製品内側の溝に取り付けています。

## フォーカスギアの取り付け

- 1 レンズのフォーカスモード切り換えスイッチと手ぶれ補正スイッチを用途に応じて設定する**
  - スイッチの設定方法はレンズの取扱説明書をご覧ください。
  - レンズにギアを取り付けた後は、スイッチの設定変更はできません。
- 2 レンズのガラス面側からフォーカスギア(本製品)をレンズに対してまっすぐにかぶせ(図1)、ギア先端がレンズのフォーカスリング先端と同位置にくるまでフォーカスギアをずらして装着する(図2)**
  - ギアを取り付ける時にきつい場合や、ギアが空回りする場合は「取り付け時の調整」を参照してください。
- 3 本製品を取り付けたレンズをカメラに装着し、ハウジングにセットする**
  - ハウジングへのセット方法は、ハウジングの取扱説明書をご覧ください。
  - ハウジングへのセット後は、ご使用前に必ずハウジングのフォーカス/ズームダイヤルを回転させて、スムーズにレンズのマニュアルフォーカス操作ができることを確認してください。

レンズに対して本製品が傾いていたり正しく取り付けられていない場合は、レンズのマニュアルフォーカス操作ができなくなる可能性があります。

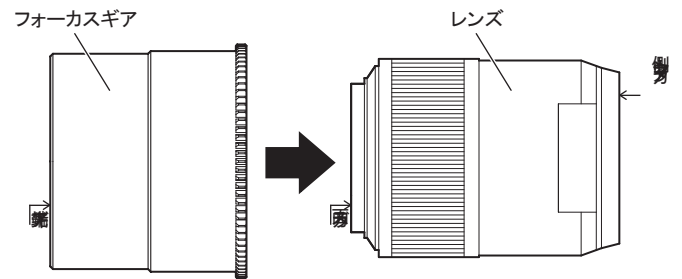


図1

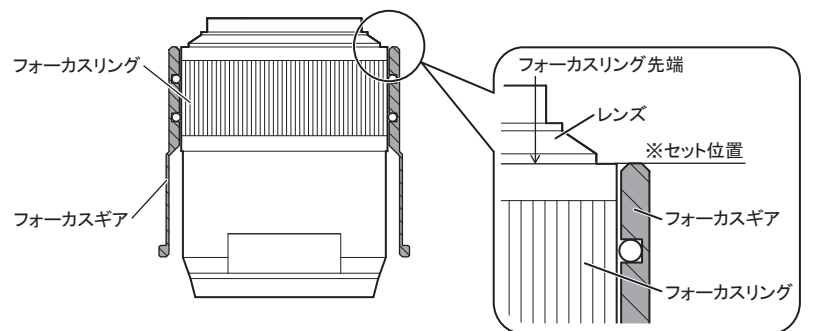


図2

### 注意

- 本製品をレンズから取りはずした際には、すべり止めゴムの浮き・脱落にご注意ください。
- フォーカスギアの装着後およびハウジングへのセット後は、必ず動作確認をおこなってからご使用ください。

## 取り付け時の調整

レンズ本体の寸法のバラツキにより、ギアを正しい位置に装着できない(レンズが太く、ギアがきつい)場合や、ギアがすべり空回りする(レンズが細く、ギアがゆるい)場合があります。下記の手順でレンズとギアとのきつき/ゆるさを調整してください。

### ①ギアがきつい場合

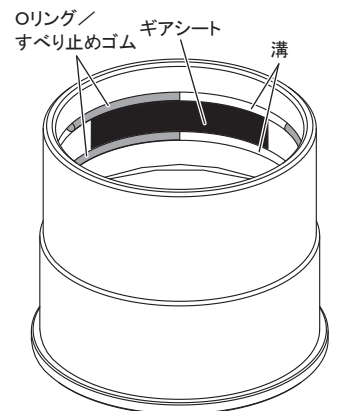
ギアの内側に付けてあるすべり止めゴム(6本)を取りはずし、短く切ります。短くしたすべり止めゴムを、ギア内側の溝に等間隔に取り付けてください。すべり止めゴムの長さでレンズとギアとのきつきを調整してください。

- ギアがきつい場合、無理に取り付けるとレンズを破損するおそれがありますのでご注意ください。

### ②ギアがゆるい場合

ギアの内側に付けてあるすべり止めゴム(6本)を取りはずし、付属のOリングに交換します。Oリングを約4センチの長さに切り、ギア内側の各溝に等間隔に3本ずつ取り付けてください。きつくなりすぎる場合は、Oリングを①の手順で調整してください。すべり止めゴムをOリングに交換してもゆるい場合は、付属のギアシートを3~6枚に切り、ギア内側のOリング取り付け溝と溝の間に貼り付けてください。

- 貼り付けたギアシートが、レンズのフォーカスリングに接することを確認してください。
- レンズによってはOリングのサイズが合わない場合があります。Oリングへの交換はせずに、ギアシートを貼り付けてきつきを調整してください。きつくなりすぎる場合は、すべり止めゴムを①の手順で調整してください。



### 注意

- 調整後は、必ず動作確認をおこなってからご使用ください。

## 仕様

材質	耐腐蝕アルミ合金	寸法	約88(最大径)×74(奥行)mm
質量	約105g	付属品	ギアシート・Oリング・取扱説明書(本書)

※仕様および外観などは予告なく変更する場合があります。あらかじめご了承ください。