

この度は、シーアンドシー製品をお買い上げいただき誠にありがとうございます。ご使用前にこの取扱説明書をよくお読みになり、内容を十分に理解してから正しくお使いください。お読みになった後は、いつでも見られるところに必ず保管してください。

使用上のご注意

ここに示した注意事項は、人や製品への危害や損害を未然に防止するための重要な内容を記載しています。内容をよく理解してから製品を正しく安全にお使いください。



注意

取り扱いを誤った場合、ケガを負う可能性および物的損害の発生が想定されます。また、製品の品質・信頼性が損なわれる可能性が想定されます。

注意

- ご使用前に必ずレンズ本体の取扱説明書をよく読んでからお使いください。
- 本製品はレンズとギアを連動させるためにOリング(カットしたもの)を使用していますが、レンズ本体の寸法のバラツキにより、ギアを取り付ける時にきつく入りにくい場合や、ギアがすべり空回りする場合があります。

①ギアがきつく入りにくい場合

ギアの内側についているOリングを全て外して、ハサミ等で短くカットし、Oリングの長さでレンズとのきつさを調整してください。カットしたOリングはギヤの内側の溝に等間隔ではめ込んでください。

※ギアがきつく入りにくい場合、無理に入れるとレンズを破損する恐れがありますのでご注意ください。

②ギアが空回りする場合

ギアの内側についているOリングを全て外して、一ヶ所カットした

付属のOリングを全周にはめ込み、余った部分をカットしてください。

きつく入りすぎた場合は、付属のOリングを①の手順で調整してください。

空回りする場合は、付属のギアシートを3本～6本にハサミ等でカットし、ギア内側のOリング取り付け溝の上部に貼り付けて、空回りしないように、きつさを調整してください。

- 調整後は、必ず**動作確認**をおこなってからご使用ください。
- 本製品のご使用において、万一、お客様の取り扱い上の不注意による破損・損傷などが生じた際のカメラ・レンズ、その他のアクセサリ等の交換・補償はいたしかねます。
- 万一、本製品の不具合により撮影できなかった場合、撮影内容・撮影のための諸費用などの補償についてはご容赦ください。
- 本書の記載内容の誤りなどについての補償はご容赦ください。

ズームギアについて

- 本製品は、弊社製Sony ミラーレス一眼用ハウジングを使用することにより、ハウジング本体のフォーカス/ズームダイヤルにてズーミングが可能となります。

注意

- マニュアルフォーカスはできません。オートフォーカスでご使用ください。

ズームギアの取り付け

1 本製品をレンズに対してまっすぐに図1の向きで装着する。

- ズームギアの挿入方向を間違わないよう注意してください。(図1)
- 図の位置までしっかり押込んでください。(図2)

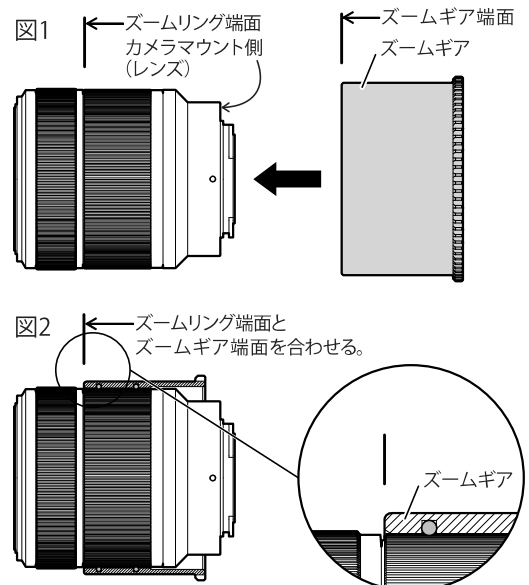
2 本製品を取り付けたレンズをカメラに装着し、ハウジングにセットする。

- ハウジングへのセット方法は、ハウジングの取扱説明書をご覧ください。
- ハウジングへのセット後は、ご使用前に必ずハウジングのフォーカス/ズームダイヤルを回転させて、スムーズにレンズのズーミング操作ができることを確認してください。

※レンズに対して本製品が傾いていたり正しく取り付けられていない場合は、レンズのズーミング操作ができなくなる可能性があります。

注意

- 本製品をレンズから取りはずした際には、Oリングの浮き・脱落にご注意ください。



仕様

材質	耐腐蝕アルミ合金	寸法	約82(最大径)×48.6(奥行)mm
質量	約75g	付属品	ギアシート・取扱説明書・Oリング×2本

※仕様および外観などは予告なく変更する場合があります。あらかじめご了承ください。